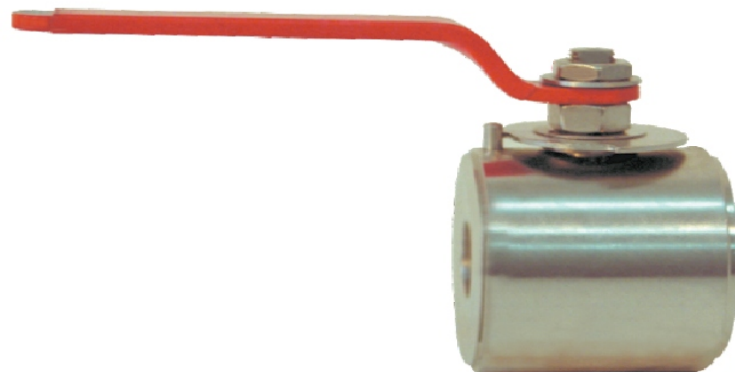


## ZKc-M

DN 15÷80

PN 16÷40



### Charakterystyka / Characteristic / Характеристика

- **zawór międz kołnierzowy** / wafer type valve / кран для межфланцевой установки
- **zwarta budowa** / compact valve / компактный крана
- **kula pływająca** / floating ball / Кран в плавающим шаром
- **pełen przełot** / full bore / Полнопроходный
- **zakres temperatury pracy wg wykresu na stronie 7 dla kuli z uszczelnieniem PTFE i PEEK** / According to the graph "presuer temeprature" from page 7 in catalogue for ball's sealed with PTFE and PEEK / Диапазон рабочих температур, согласно графику «Температура-Давление», представленному рисунку на странице 7, для уплотнений PTFE и PEEK
- **kompensacyjne uszczelnienie** / compensating seal / Компенсирующее уплотнение

### Zastosowanie / Application / Применение

**powietrze, ciecze, gazy, substancje chemiczne** / air, liquids, gases, chemicals / воздух, жидкость, газ, химические вещества

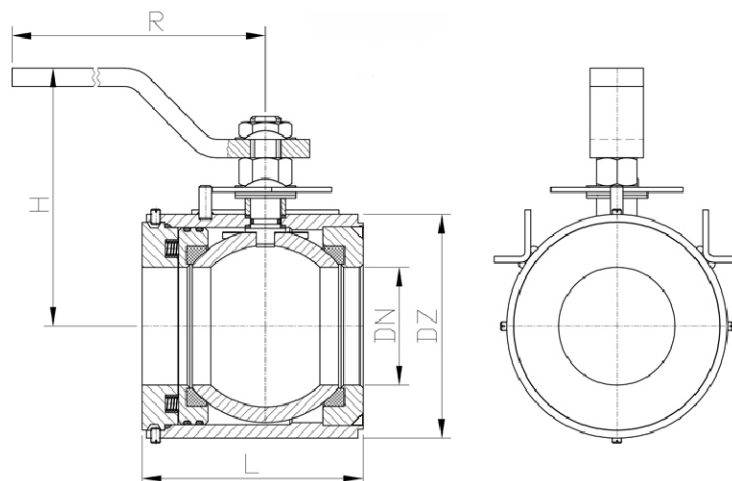
### Wyposażenie dodatkowe na życzenie klienta / Additional equipment on request / Дополнительное оборудование по запросу :

- **z siłownikiem elektrycznym lub pneumatycznym** / with electric actuator or pneumatic / с электрическим или пневматическим приводом,
- **z przekładnią mechaniczną** / with mechanical transmission / механическим приводом (редуктором),
- **z krańcówkami sygnalizującymi położenie "otwarty-zamknięty"** / with limit switches / с концевыми выключателями и сигнализаторами положения «открыт/закрыт» ,
- **z zaworem spustowym** / with drain valve / со спускным краном,
- **z możliwością blokady rękojeści** /lockable handle / Блокировка рукоятки,
- **z możliwością zmiany długości zabudowy zaworu** / with the possibility of changing the body length / с возможностью изменения строительной длины крана во время монтажа,
- **w wykonaniu z zabezpieczeniem przeciwogniowym** / "fire-safe" ball valves / Огнестойкие шаровые краны ,
- **w wykonaniu antyelektrostatycznym** / antistatic protection as an option / С защитой от возникающего статического разряда,



# TYP / TYPE / ТИП ZKc-M

## DN 15÷80



### Maksymalne ciśnienie pracy wg tabeli/

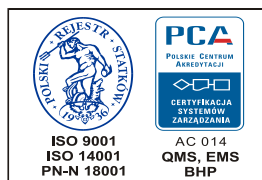
Maximum working pressure specified in Table / Максимальное рабочее давление указанное в таблице

DN	PN	wymary   dimensions   размеры				waga   weight   вес
		L	R	H	Dz	
15	16-40	45	125	105	51	~ 1,0
20	16-40	55	135	105	62	~ 1,4
25	16-40	63	230	132	72	~ 1,9
32	16-40	73	245	135	82	~ 2,9
40	16-40	83	250	140	88	~ 3,8
50	16-40	99	270	145	102	~ 5,0
65	16-40	119	300	160	122	~ 9,5
80	16-40	144	338	170	133	~ 12,0

### Uwagi / Remarks / Комментарии:

- **wymagania dot. kurków kulowych wg** / requirements for ball valves according to / Требования для шаровых клапанов : **PN-EN 1983**
- **badania armatury wg** / pressure tests according to/ Испытания клапанов : **PN-EN 12266-1**,
- **klasa szczelności** / rate of tightness / Класс герметичности : **A**,
- **długość zabudowy wg** / body length according to / Строительная длина крана соответствует требованиям : **PN-EN 558**,
- **świadectwo odbioru wg** / Inspection Certificate according to / Сертификат испытаний согласно требованиям и нормам : **PN-EN 10204**,
- **na życzenie klienta deklaracja zgodności wg** / Customer on request the declaration of conformity according to / По требованию заказчика предоставляется сертификат соответствия : **PN-ISO 17050-1**.

Certyfikacja  
Systemu Zarządzania:



Certyfikacja wyrobów:

