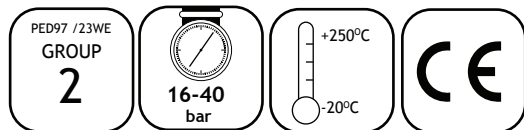
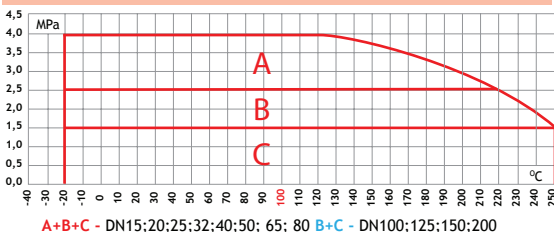


WKP 2at



Zakres pracy / Scope of the operation / Рабочий диапазон



- Uwagi:**
 - wymiary kotłowni wg PN-EN 1092-1, inne wg uzgodnień
 - powierzchnie uszczelniające kotłowni wg PN/H-74307, inne wg uzgodnień

- Notes:**
 - flange measurements acc. to PN-EN 1092-1 others according to agreements.
 - sealing faces of the flanges acc. to PN/H-74307 others according to the agreements.

- Примечания:**
 - размеры фланцев по PN-EN 1092-1, прочие - по согласованию
 - уплотняющие поверхности фланцев по PN/H-74307, прочие - по согласованию

Fluyny grupy 2 / 2nd group fluids / Среды 2 группы
 Ciśnienie / Pressure / Давление: PN 16 - 40
 Temperatura pracy / Working temperature / Температурный режим: -20°C + +250°C

Zastosowanie:

Wysokoparametrowe sieci ciepłownicze oraz instalacje przemysłowe (np. para wodna, oleje, spaliny, gazy itp.)

Applications:

High-parameter heat distribution systems and industrial systems (e.g. steam, oils, fumes, gases, etc.)

Применение:

Сети отопительные с высокими параметрами, а также промышленные установки (напр., водяной пар, масла, газы сгорания, газы и т. п.)

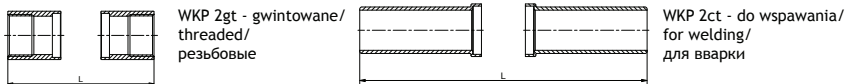
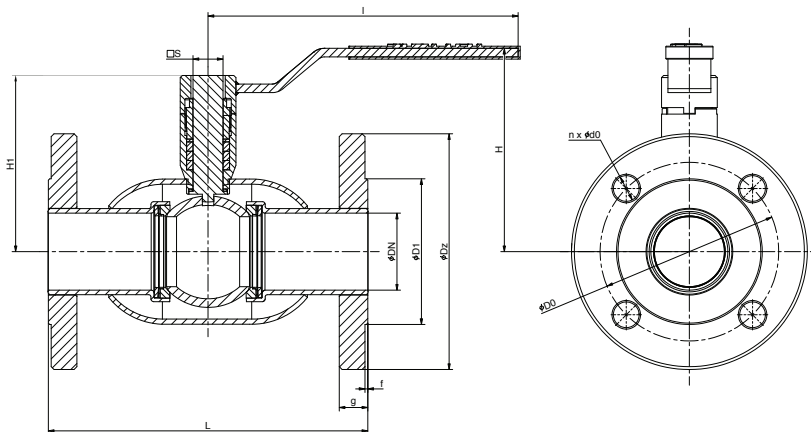
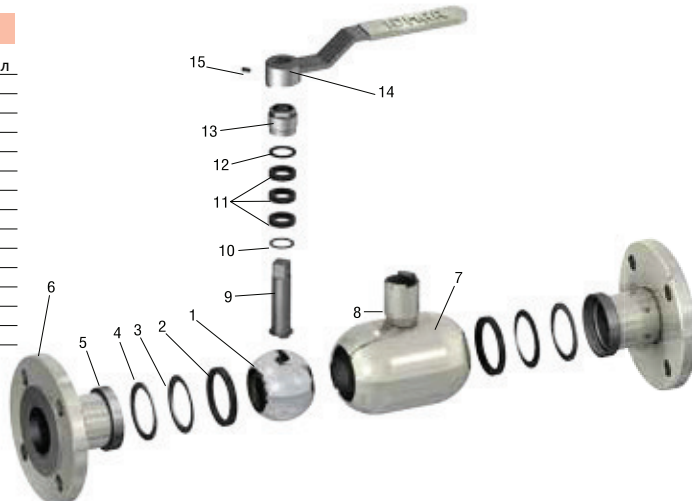


Tabela wymiarowa / Dimension chart / Таблица размеров

DN	PN	Ø Dz	Ø D1	Ø DO	ØdO	n	g	f	L	L=2ct	L=2gt	l	H	H1	□ S	Kvs	Waga
mm	bar	mm	mm	mm	mm	ilość	mm	mm	mm	mm	mm	mm	mm	mm	mm	m ³ /h	kg
15	16-40	95	45	65	14	4	14	2	130	230	102,5	140	99	77	d1=6,5; d2=10	9,8	1,7
20	16-40	105	58	75	14	4	16	2	150	230	112,5	140	99	77	d1=6,5; d2=10	16,2	2,5
25	16-40	115	68	85	14	4	16	2	160	230	125	180	120	100	14	26,9	3,3
32	16-40	140	78	100	18	4	18	2	180	260	142,5	180	123,5	103,5	14	47,5	4,9
40	16-40	150	88	110	18	4	18	2	200	260	160	250	135	116	17	99,8	6
50	16-40	165	102	125	18	4	20	2	230	300	187,5	250	142	123	17	166,7	8,1
65	16-40	185	122	145	18	8	22	2	270	300	-	250	172,5	144,5	19	282	13,1
80	16-40	200	138	160	18	8	24	2	280	300	-	350	180	152	19	425	15,5
100	16	220	158	180	18	8	22	2	300	325	-	500	165,5	171,5	19	730	19,7
100	25	235	162	190	22	8	26	2	300	325	-	500	165,5	171,5	19	730	23
125	16	250	188	210	18	8	22	2	325	350	-	600	205,5	210,5	25	1085	28,6
125	25	270	188	220	26	8	28	2	325	350	-	600	205,5	210,5	25	1085	34
150	16	285	212	240	22	8	24	2	350	350	-	600	218	223	25	1900	38
150	25	300	218	250	26	8	30	2	350	350	-	600	218	223	25	1900	42
200	16	340	268	295	22	12	26	2	400	400	-	820	272	277	25	2890	61
200	25	360	278	310	26	12	32	2	400	400	-	820	272	277	25	2890	79

Specyfikacja materiałowa / Material specification / Спецификация материалов

Lp.	Nazwa części / Name of the part / Наименование части	Materiał / Material / Материал
1	Kula / Ball / Шар	X5CrNi18-10
2	Uszczelka / Seal / Прокладка	PTFE+20%C
3	Gniazdo uszczelki / Seal seat / Гнездо прокладки	X5CrNi18-10
4	Sprężyna / Spring / Пружина	50CrV4
5	Króciec / Pipe Connector / Патрубок	P235GH
6	Kotłnierz / Flange / Фланец	P235GH
7	Korpus / Body / Корпус	P235GH
8	Komin / Sleeve / Втулка	P235GH
9	Trzpień / Stem / Шток	X8CrNiS18-9
10	Pierścień dolny / Bottom ring / Кольцо нижнее	CuSn10
11	Pierścień uszczelniający / Graphit package / Кольцо уплотнительное	Grafit
12	Pierścień ślizgowy / Thrust washer / Кольцо опорное	CuSn10
13	Łdawica / Gland / Уплотнитель сальниковый	X20Cr13
14	Uchwyt / Handle / Рукоятка	SZ35JR
15	Wkręt dociskowy / Setscrew / Винт	PN-EN ISO 4026



Uwaga: inne materiały wg uzgodnień / Caution: other materials according to agreements / Примечание: другие материалы - по согласованию
 Uwaga: rys. oraz dane materiałowe dotyczą kurka:WKP 2at DN50/ Caution: the drawing and material information are for the valve:WKP 2at DN50/ Примечание: рис. и данные по материалам касаются крана:WKP 2at DN50