



KUREK KULOWY PEŁNOPRZELOTOWY KOŁNIERZOWY PROPAN-BUTAN / FLANGED FULL-BORE BALL VALVE PROPANE-BUTANE / КРАН ШАРОВОЙ ПОЛНОПРОХОДНЫЙ ФЛАНЦЕВЫЙ ПРОПАН-БУТАН

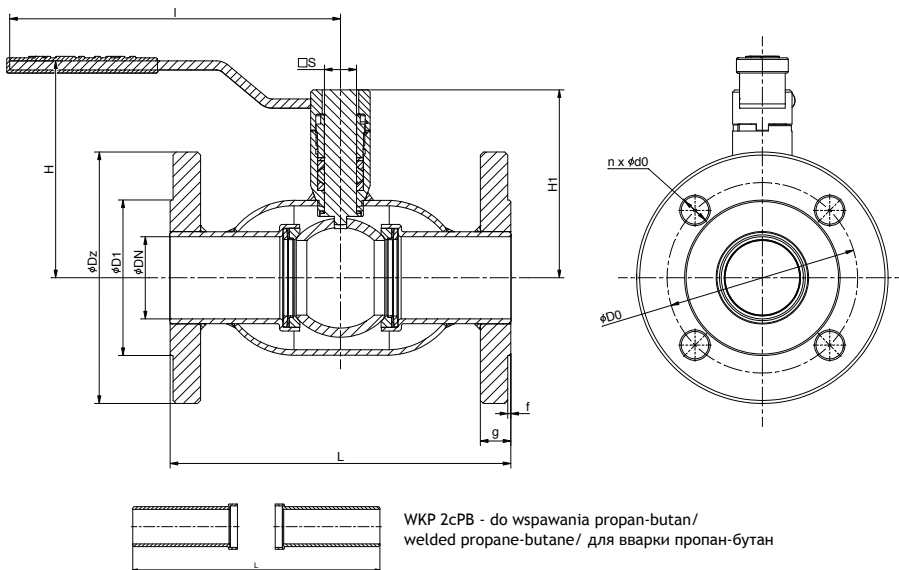
Media grupy 1 / 1st group fluids / Среды 1 группы
 Ciśnienie / Pressure / Давление: PN 16 - 40
 Temperatura pracy / Working temperature / Температурный режим: -30°C + 60°C

Zastosowanie:
 Sieci gazowe (płynny gr.1 wg Dyrektywy 97/23/WE- gaz ziemny GZII), petrochemia oraz instalacje przemysłowe.

Applications:
 Gas systems (fluids of group 1 acc. to the Directive 97/23/WE - earth gas GZ II), petrochemistry and industrial systems.

Применение:
 Сети газовые (агенты гр. 1 согл. Директиве 97/23/ЕС - газ природный ГПИ), нефтехимия а также промышленные установки.

WKP 2aPB



GROUP
1

16-40
bar

+60°C
-30°C

CE

Zakres pracy / Scope of the operation / Рабочий диапазон

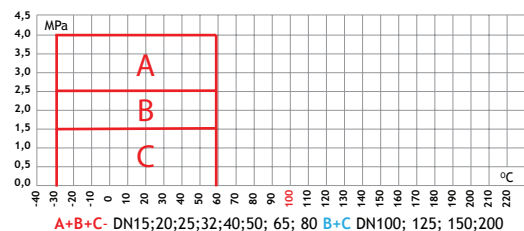


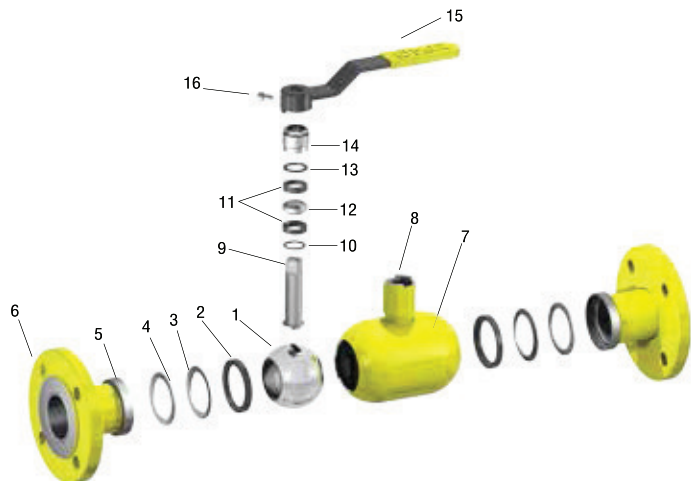
Tabela wymiarowa / Dimension chart / Таблица размеров

| DN | PN | Ø Dz | Ø D1 | Ø DO | Ø do | n | g | f | L | L=2cPB | I | H | H1 | □ S | Kvs | Waga |
|-----|-------|------|------|------|------|-------|----|----|-----|--------|-----|-------|-------|---------------|-------------------|------|
| mm | bar | mm | mm | mm | mm | ilość | mm | mm | mm | mm | mm | mm | mm | mm | m ³ /h | kg |
| 15 | 16-40 | 95 | 45 | 65 | 14 | 4 | 14 | 2 | 130 | 230 | 140 | 99 | 77 | d1=6,5; d2=10 | 9,8 | 2 |
| 20 | 16-40 | 105 | 58 | 75 | 14 | 4 | 16 | 2 | 150 | 230 | 140 | 99 | 77 | d1=6,5; d2=10 | 16,2 | 2,7 |
| 25 | 16-40 | 115 | 68 | 85 | 14 | 4 | 16 | 2 | 160 | 230 | 180 | 120 | 100 | 14 | 26,9 | 3,8 |
| 32 | 16-40 | 140 | 78 | 100 | 18 | 4 | 18 | 2 | 180 | 260 | 180 | 123,5 | 103,5 | 14 | 47,5 | 5,5 |
| 40 | 16-40 | 150 | 88 | 110 | 18 | 4 | 18 | 2 | 200 | 260 | 250 | 135 | 116 | 17 | 99,8 | 6,5 |
| 50 | 16-40 | 165 | 102 | 125 | 18 | 4 | 20 | 2 | 230 | 300 | 250 | 142,5 | 123,5 | 17 | 166,7 | 8,8 |
| 65 | 16-40 | 185 | 122 | 145 | 18 | 8 | 22 | 2 | 270 | 300 | 250 | 173 | 145 | 19 | 282 | 12,5 |
| 80 | 16-40 | 200 | 138 | 160 | 18 | 8 | 24 | 2 | 280 | 300 | 350 | 180,5 | 152,5 | 19 | 425 | 16 |
| 100 | 16 | 220 | 158 | 180 | 18 | 8 | 22 | 2 | 300 | 325 | 500 | 166 | 172 | 19 | 730 | 20,5 |
| 100 | 25 | 235 | 162 | 190 | 22 | 8 | 26 | 2 | 300 | 325 | 500 | 166 | 172 | 19 | 730 | 23 |
| 125 | 16 | 250 | 188 | 210 | 18 | 8 | 22 | 2 | 325 | 350 | 600 | 205,5 | 210 | 25 | 1085 | 27 |
| 125 | 25 | 210 | 188 | 220 | 26 | 8 | 28 | 2 | 325 | 350 | 600 | 205,5 | 210 | 25 | 1085 | 29 |
| 150 | 16 | 285 | 212 | 240 | 22 | 8 | 24 | 2 | 350 | 350 | 600 | 218 | 223 | 25 | 1900 | 35,5 |
| 150 | 25 | 300 | 218 | 250 | 26 | 8 | 30 | 2 | 350 | 350 | 600 | 218 | 223 | 25 | 1900 | 42 |
| 200 | 16 | 340 | 268 | 295 | 22 | 12 | 26 | 2 | 400 | 400 | 820 | 272 | 277 | 25 | 2890 | 50 |
| 200 | 25 | 360 | 278 | 310 | 26 | 12 | 32 | 2 | 400 | 400 | 820 | 272 | 277 | 25 | 2890 | 59 |

Uwagi:
 - wymiary kolnierzy wg PN-EN 1092-1, inne wg uzgodnień
 - powierzchnie uszczelniające kolnierzy wg PN/H-74307, inne wg uzgodnień

Notes:
 - flange measurements acc. to PN-EN 1092-1 others according to agreements.
 - sealing faces of the flanges acc. to PN/H-74307 others according to the agreements.

Примечания:
 - размеры фланцев по PN-EN 1092-1, прочие - по согласованию уплотняющие
 - поверхности фланцев по PN/H-74307, прочие - по согласованию



Specyfikacja materiałowa / Material specification / Спецификация материалов

| Lp. | Nazwa części / Name of the part / Наименование части | Material / Material / Материал |
|-----|--|--------------------------------|
| 1 | Kula / Ball / Шар | X5CrNi18-10 |
| 2 | Uszczelka / Seal / Прокладка | PTFE+20%С |
| 3 | Gniazdo uszczelki / Seal seat / Гнездо прокладки | X5CrNi18-10 |
| 4 | Sprężyna / Spring / Пружина | 50CrV4 |
| 5 | Króciec / Connector pipe / Патрубок | P355NL1 |
| 6 | Kolnierz / Flange / Фланец | P355NL1 |
| 7 | Korpus / Body / Корпус | P355NL1 |
| 8 | Komin / Sleeve / Втулка | P355NL1 |
| 9 | Trzpień / Stem / Шток | X8CrNiS18-9 |
| 10 | Pierścień dolny / Bottom ring / Кольцо нижнее | PTFE+20%С |
| 11 | Uszczelka / Seal / Прокладка | PTFE+20%С |
| 12 | Pierścień stożkowy / Conical rings / Кольцо коническое | PTFE+20%С |
| 13 | Pierścień ślizgowy / Sliding ring / Кольцо скользящее | CuSn10 |
| 14 | Dławica / Gland / Сальник | X20Cr13 |
| 15 | Uchwyt / Handle / Рукоятка | S235JR |
| 16 | Śruba / Screw / Винт | PN-EN ISO 14580 |



Uwaga: rys. oraz dane materiałowe dotyczą kurka:WKP 2aPB DN50/ Caution: the drawing and material information are for the valve:WKP 2aPB DN50/ Примечание: рис. и данные по материалам касаются крана:WKP 2aPB DN50