



KUREK KULOWY PEŁNOPRZELOTOWY KOŁNIERZOWY / FULL-BORE FLANGED BALL VALVE / КРАН ШАРОВОЙ ПОЛНОПРОХОДНЫЙ ФЛАНЦЕВЫЙ

Fluidy grupy 2 / 2nd group fluids / Среды 2 группы
 Ciśnienie / Pressure / Давление: PN 16 - 40
 Temperatura pracy / Working temperature / Температурный режим: -20°C + 200°C

WKP 2a

Zastosowanie:

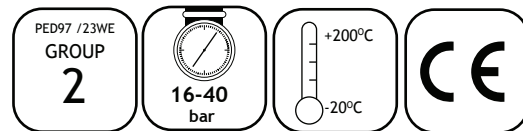
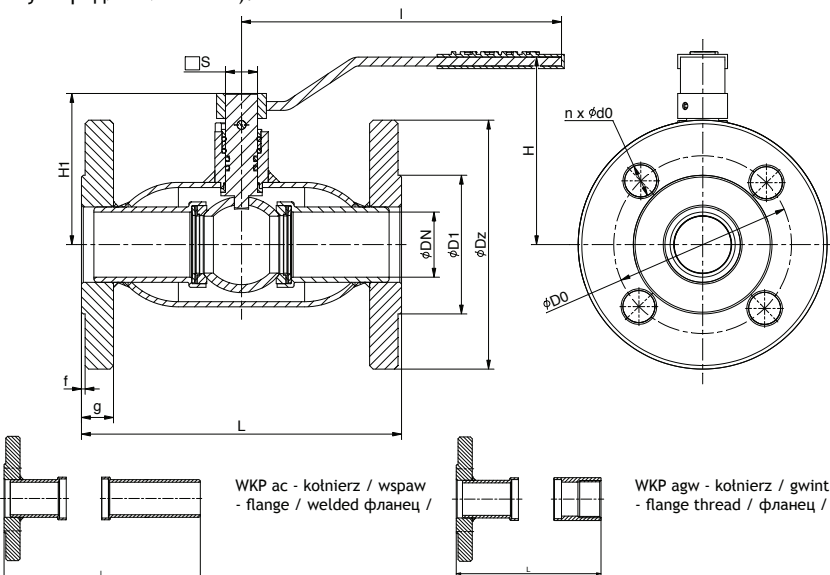
Sieci ciepłownicze i klimatyzacyjne oraz instalacje wodociągowe, przemysłowe (fluido grupy 2 - woda, powietrze, oleje i inne media nie wchodzące w reakcję ze stałą węglową).

Applications:

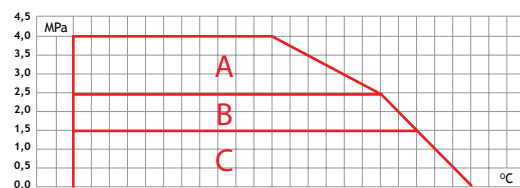
Heat distribution and air conditioning systems, water supply and industrial systems (fluids of group 2 - water, air, oils and other media which not react with carbon steel).

Применение:

Сети отопления и кондиционирования воздуха, а также водопроводные и промышленные установки (агенты гр. 2 - вода, воздух, масла и прочие агенты, не вступающие в реакцию с углеродистой сталью).



Zakres pracy / Scope of the operation / Рабочий диапазон



A+B+C - DN15; 20; 25; 32; 40; 50; 65; 80; B+C - DN100; 125; 150; 200

Tabela wymiarowa / Dimension chart / Таблица размеров

DN	PN	Ø Dz	Ø D1	Ø D0	Ø d0	n	g	f	L	L=ac	L=agw	I	H	H1	φ S	Kvs	Waga
mm	bar	mm	mm	mm	mm	ilość	mm	mm	mm	mm	mm	mm	mm	mm	mm	m ³ /h	kg
15	16-40	95	45	65	14	4	14	2	130	180	102,5	140	87,5	63	d1=6,5; d2=10	9,8	1,7
20	16-40	105	58	75	14	4	16	2	150	190	112,5	140	90	66	d1=6,5; d2=10	16,2	2,7
25	16-40	115	68	85	14	4	16	2	160	195	125	180	101	81	14	26,9	3,3
32	16-40	140	78	100	18	4	18	2	180	220	142,5	180	105,5	85	14	47,5	4,9
40	16-40	150	88	110	18	4	18	2	200	230	160	250	120	100	17	99,8	6
50	16-40	165	102	125	18	4	20	2	230	265	187,5	250	127	107	17	166,7	8
65	16-40	185	122	145	18	8	22	2	270	285	-	250	162	133,5	19	282	13,1
80	16-40	200	138	160	18	8	24	2	280	290	-	350	170	141,5	19	425	15,5
100	16	220	158	180	18	8	22	2	300	312,5	-	500	155	160,5	19	730	19,7
100	25	235	162	190	22	8	26	2	300	312,5	-	500	155	160,5	19	730	23
125	16	250	188	210	18	8	22	2	325	337,5	-	600	193,5	199,5	25	1085	28,6
125	25	270	188	220	26	8	28	2	325	337,5	-	600	193,5	199,5	25	1085	34
150	16	285	212	240	22	8	24	2	350	350	-	600	205	211	25	1900	38
150	25	300	218	250	26	8	30	2	350	350	-	600	205	211	25	1900	42
200	16	340	268	295	22	12	26	2	400	400	-	820	257	263	25	2890	61
200	25	360	278	310	26	12	32	2	400	400	-	820	257	263	25	2890	79

Uwagi:

- wymiary kołnierzy wg PN-EN 1092-1, inne wg uzgodnień
- powierzchnie uszczelniające kołnierzy wg PN/H-74307, inne wg uzgodnień

Notes:

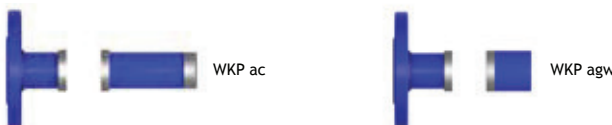
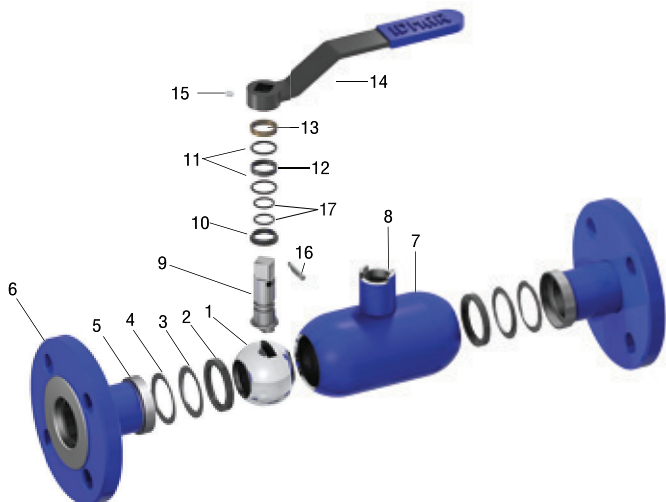
- flange measurements acc. to PN-EN 1092-1 others according to agreements.
- sealing faces of the flanges acc. to PN/H-74307 others according to the agreements.

Примечания:

- размеры фланцев по PN-EN 1092-1, прочие - по согласованию
- уплотняющие поверхности фланцев по PN/H-74307, прочие - по согласованию

Specyfikacja materiałowa / Material specification / Спецификация материалов

Lp.	Nazwa części / Name of the part / Наименование части	Material / Material / Материал
1	Kula / Ball / Шар	X5CrNi18-10
2	Uszczelka / Seal / Прокладка	PTFE+20%C
3	Gniazdo uszczelki / Seal seat / Гнездо прокладки	X5CrNi18-10
4	Sprężyna / Spring / Пружина	50CrV4
5	Króciec / Pipe connector / Патрубок	P355N
6	Kołnierz / Flange / Фланец	P355N
7	Korpus / Body / Корпус	P355N
8	Komin / Sleeve / Втулка	P355N
9	Trzpień / Stem / Шток	X8CrNiS18-9
10	Pierścień dolny / Bottom ring / Кольцо нижнее	PTFE+20%C
11	O-ring / O-ring / Кольцо O-образное	FKM
12	Pierścień dystansowy / Spacer ring / Кольцо разделительное	PTFE+20%C
13	Pierścień oporowy / Gland / Уплотнитель сальниковый	X20Cr13
14	Uchwyt / Handle / Рукоятка	S235JR
15	Wkręt dociskowy / Screw / Винт прижимной	PN-EN ISO 4026
16	Kotek walcowy / Dovel pin / Штифт цилиндрический	PN-EN ISO 2338
17	O-ring / O-ring / Кольцо O-образное	FKM



Uwaga: rys. oraz dane materiałowe dotyczą kurka:WKP 2a DN32/ Caution: the drawing and material information are for the valve:WKP 2a DN32/ Примечание: рис. и данные по материалам касаются крана:WKP 2a DN32