



KUREK KUŁOWY PEŁNOPRZELOTOWY KOLNIERZOWY / FLANGED FULL-BORE BALL VALVE / КРАН ШАРОВОЙ ПОЛНОПРОХОДНЫЙ ФЛАНЦЕВЫЙ

Media grupy 1 / 1st group fluids / Среды 1 группы

Ciśnienie / Pressure / Давление: PN 16 - 40

Temperatura pracy / Working temperature / Температурный режим: -30°C + +110°C

**Zastosowanie:**

Sieci gazowe (płyny gr.1 wg Dyrektywy 97/23/WE- gaz ziemny GZII), petrochemia, substancje ropopochodne oraz instalacje przemysłowe.

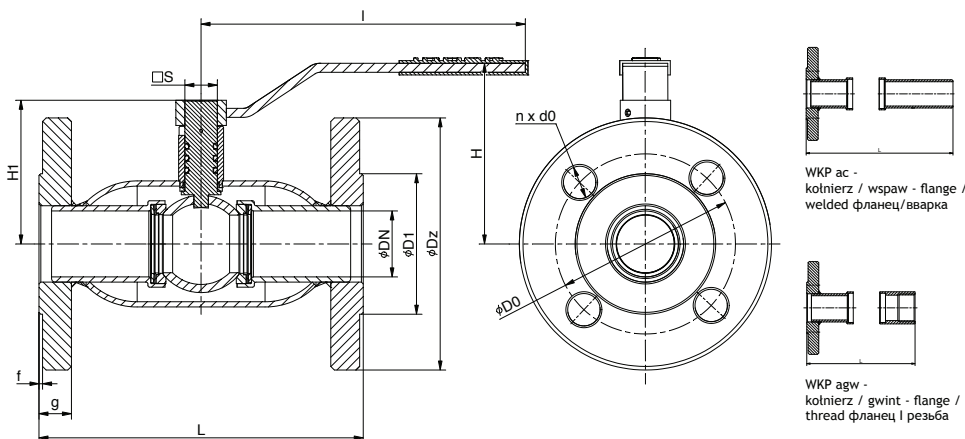
**Applications:**

Gas systems (fluids of group 1 acc. to the Directive 97/23/WE - earth gas GZ II), petrochemistry, petroleum derivatives and industrial systems.

**Применение:**

Сети газодовые (агенты гр. 1 согл. Директиве 97/23/ЕС - газ природный ГПИ), нефтехимия, нефтепродукты, а также промышленные установки.

# WKP 2a



WKP ac - kolnierz / wspan - flange / welded фланец / вварка

WKP agw - kolnierz / gwint - flange / thread фланец / резьба

PED97 /23WE  
**GROUP 1**

**16-40 bar**

+110°C  
 -30°C

Zakres pracy / Scope of the operation / Рабочий диапазон



A+B+C: DN 15; 20; 25; 32; 40; 50; 65; 80; B+C DN 100; 125; 150; 200

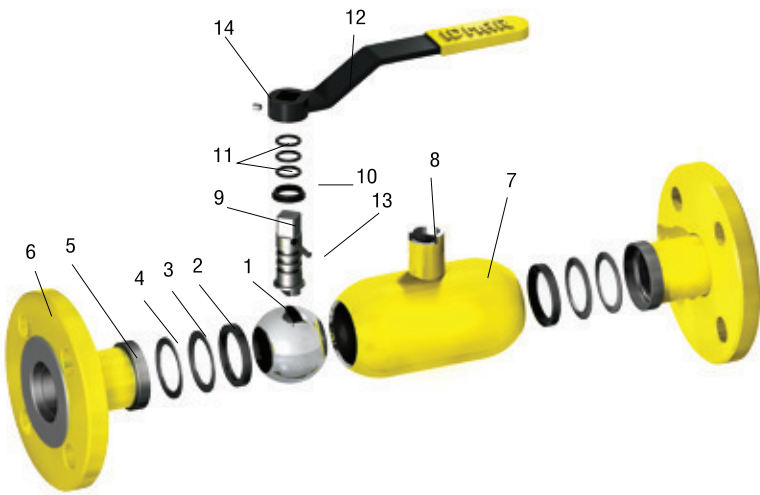
**Uwagi:**  
 - wymiary kolnierzy wg PN-EN 1092-1, inne wg uzgodnień  
 - powierzchnie uszczelniające kolnierzy wg PN/H-74307, inne wg uzgodnień

**Notes:**  
 - flange measurements acc. to PN-EN 1092-1 others according to agreements.  
 - sealing faces of the flanges acc. to PN/H-74307 others according to the agreements.

**Примечания:**  
 - размеры фланцев по PN-EN 1092-1, прочие - по согласованию уплотняющие  
 - поверхности фланцев по PN/H-74307, прочие - по согласованию

Tabela wymiarowa / Dimension chart / Таблица размеров

DN	PN	Ø Dz	Ø D1	Ø DO	Ø dO	n	g	f	L	L=ac	L=agw	l	H	H1	□ S	Kvs	Waga
mm	bar	mm	mm	mm	mm	ilość	mm	mm	mm	mm	mm	mm	mm	mm	mm	m <sup>3</sup> /h	kg
15	16-40	95	45	65	14	4	14	2	130	180	102,5	140	82	58	d1=6,5; d2=10	9,8	1,7
20	16-40	105	58	75	14	4	16	2	150	190	112,5	140	85	60	d1=6,5; d2=10	16,2	2,7
25	16-40	115	68	85	14	4	16	2	160	195	125	180	95	75	14	26,9	3,3
32	16-40	140	78	100	18	4	18	2	180	220	142,5	180	100	80	14	47,5	4,9
40	16-40	150	88	110	18	4	18	2	200	230	160	250	119	99	17	99,8	6
50	16-40	165	102	125	18	4	20	2	230	265	187,5	250	125,5	106,5	17	166,7	8
65	16-40	185	122	145	18	8	22	2	270	285	-	250	157	128	19	282	13,1
80	16-40	200	138	160	18	8	24	2	280	290	-	350	164	135,5	19	425	15,5
100	16	220	158	180	18	8	26	2	300	312,5	-	500	149	154,5	19	730	19,7
100	25	235	162	190	22	8	26	2	300	312,5	-	500	149	154,5	19	730	23
125	16	250	188	210	18	8	22	2	325	337,5	-	600	169,5	176,5	25	1085	28,6
125	25	270	188	220	26	8	28	2	325	337,5	-	600	169,5	176,5	25	1085	34
150	16	285	212	240	22	8	24	2	350	350	-	600	182	189	25	1900	38
150	25	300	218	250	26	8	30	2	350	350	-	600	182	189	25	1900	42
200	16	340	268	295	22	12	26	2	400	400	-	820	226,5	235,5	25	2890	61
200	25	360	278	310	26	12	32	2	400	400	-	820	226,5	235,5	25	2890	79



Specyfikacja materiałowa / Material specification / Спецификация материалов

Lp.	Nazwa części / Name of the part / Наименование части	Material / Material / Материал
1	Kula / Ball / Шар	X5CrNi18-10
2	Uszczelka / Seal / Прокладка	PTFE+20%С
3	Gniazdo uszczelki / Seal seat / Гнездо прокладки	X5CrNi18-10
4	Sprężyna / Spring / Пружина	50CrV4
5	Króciec / Connector pipe / Патрубок	P355NL1
6	Kolnierz / Flange / Фланец	P355NL1
7	Korpus / Body / Корпус	P355NL1
8	Komin / Sleeve / Втулка	P355NL1
9	Trzpień / Stem / Шток	X8CrNiS18-9
10	Pierścień dolny / Bottom ring / Кольцо нижнее	PTFE+20%С
11	O-ring / O-ring / Кольцо O-образное	NBR
12	Uchwyt / Handle / Рукоятка	S235JR
13	Kołek walcowy / Dovel pin / Штифт цилиндрический	PN-EN ISO 2338
14	Wkręt dociskowy / Setscrew / Винт прижимной	PN-EN ISO 4026



Uwaga: rys. oraz dane materiałowe dotyczą kurka:WKP 2a DN32/ Caution: the drawing and material information are for the valve:WKP 2a DN32/ Примечание: рис. и данные по материалам касаются крана:WKP 2a DN32