

WKN 2c

Fluzy grupy 2 / 2nd group fluids / Среды 2 группы

Ciśnienie / Pressure / Давление: PN 16 - 40

Temperatura pracy / Working temperature / Температурный режим: -20°C + +200°C

Zastosowanie:

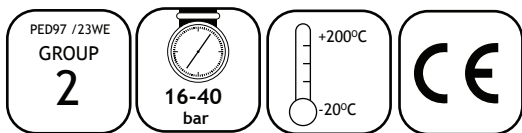
Sieci ciepłownicze i klimatyzacyjne oraz instalacje wodociągowe, przemysłowe (fluydy grupy 2 - woda, powietrze, oleje i inne media nie wchodzące w reakcję ze stalą węglową).

Applications:

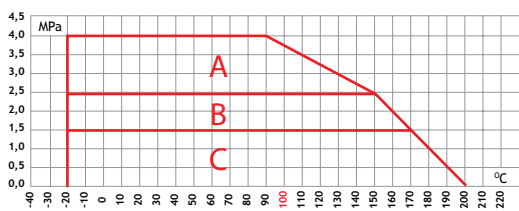
Heat distribution and air conditioning systems, water supply and industrial systems (fluids of group 2 - water, air, oils and other media which not react with carbon steel).

Применение:

Сети отопления и кондиционирования воздуха, а также водопроводные и промышленные установки (агенты гр. 2 - вода, воздух, масла и прочие агенты, не вступающие в реакцию с углеродистой сталью).



Zakres pracy / Scope of the operation / Рабочий диапазон



A+B+C - DN10; 15; 20; 25; 32; 40; 50; 65; 80

B+C - DN100; 125; 150; 200; 250; 300; 350; 400; 500; 600

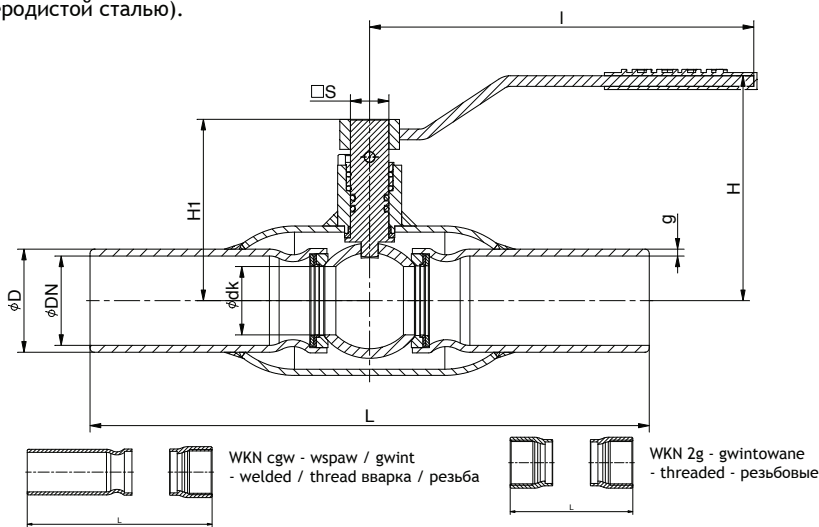


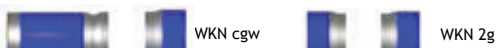
Tabela wymiarowa / Dimension chart / Таблица размеров

DN	PN	Ødk	ØD	g	L	L=cgw	L=2g	I	H	H1	S	Kvs	Waga
mm	bar	mm	mm	mm	mm	mm	mm	mm	mm	mm	mm	m ³ /h	kg
10	16-40	10	17,2	2	230	152,5	115	140	84	59,5	d1=6,5; d2=10	7	0,6
15	16-40	10	21,3	2,6	230	152,5	115	140	84	59,5	d1=6,5; d2=10	7	0,7
20	16-40	15	26,9	2,6	230	152,5	120	140	87,5	63	d1=6,5; d2=10	9,8	0,8
25	16-40	20	33,7	2,9	230	160	115	140	90	66	d1=6,5; d2=10	16,2	1,2
32	16-40	25	42,4	2,9	260	182,5	130	180	101	81	14	26,9	1,8
40	16-40	32	48,3	3,2	260	190	130	180	105,5	85	14	47,5	2,1
50	16-40	40	60,3	3,2	300	222,5	150	250	120	100	17	99,8	3,2
65	16-40	50	76,1	3,2	300	-	-	250	127	107	17	166,7	4,1
80	16-40	65	88,9	3,6	300	-	-	250	162,5	133,5	19	282	6,5
100	16-25	80	114,3	3,6	325	-	-	350	170	141,5	19	425	8,8
125	16-25	100	139,7	5	350	-	-	500	155	160,5	19	730	14,1
150	16-25	125	168,3	5	350	-	-	600	193,5	199,5	25	1085	24
200	16-25	150	219,1	8,8	400	-	-	600	205	211	25	1900	33
250	16-25	200	273	8,8	520	-	-	820	257	262,5	25	2890	58,5
300	16-25	250	323,9	12,5	635	-	-	-	-	402*	Ø50	4600	110
350	16-25	300	355,6	14,2	650	-	-	-	-	491*	Ø50	9600	170
400	16-25	337	406,4	20	760	-	-	-	-	479*	Ø70	13300	250
500	16-25	387	508	20	910	-	-	-	-	540*	Ø90	18700	400
600	16-25	489	609,6	20	1065	-	-	-	-	662*	Ø90	45000	940

* WYMIAR DO PRZYŁĄCZA NAPĘDU ARMATURY / РАЗМЕР ДЛЯ ПРИСОЕДИНЕНИЯ ПРИВОДА

Specyfikacja materiałowa / Material specification / Спецификация материалов

Lp.	Nazwa części / Name of the part / Наименование части	Materiał / Material / Материал
1	Kula / Ball / Шар	X5CrNi18-10
2	Uszczelka / Seal / Прокладка	PTFE+20%C
3	Gniazdo uszczelki / Seal seat / Гнездо прокладки	X5CrNi18-10
4	Sprężyna / Spring / Пружина	50CrV4
5	Króciec / Pipe connector / Патрубок	P355N
6	Korpus / Body / Корпус	P355N
7	Komin / Sleeve / Втулка	P355N
8	Trzpień / Stem / Шток	X8CrNiS18-9
9	Pierścień dolny / Bottom ring / Кольцо нижнее	PTFE+20%C
10	O-ring / O-ring / Кольцо O-образное	FKM
11	Pierścień dystansowy / Spacer ring / Кольцо разделительное	PTFE+20%C
12	Pierścień oporowy / Gland / Кольцо упорное	X20Cr13
13	Uchwyt / Handle / Рукоятка	S235JR
14	Wkręt dociskowy / Setscrew / Винт прижимной	PN-EN ISO 4026
15	Kolek walcowy / Dovell pin / Штифт цилиндрический	PN-EN ISO 2338
16	O-ring / O-ring / Кольцо O-образное	FKM



Uwaga: inne materiały wg uzgodnień / Caution: other materials according to agreements / Примечание: другие материалы - по согласованию

Uwaga: rys. oraz dane materiałowe dotyczą kurka:WKN 2c DN40/ Caution: the drawing and material information are for the valve:WKN 2c DN40/ Примечание: рис. и данные по материалам касаются крана:WKN 2c DN40

