



KUREK KULOWY KOŁNIERZOWY O ZANIŻONYM PRZELOCIE DO PARY / LIMITED FLOW FLANGED BALL VALVE FOR STEAM / КРАН ШАРОВОЙ ФЛАНЦЕВЫЙ С ЗАУЖЕННЫМ ПРОХОДОМ ДЛЯ ПАРА

Płyny grupy 2 / 2nd group fluids / Среды 2 группы
Ciśnienie / Pressure / Давление: PN 16 - 40
Temperatura pracy / Working temperature / Температурный режим: -20 °C + +250 °C

WKN 2at

Zastosowanie:

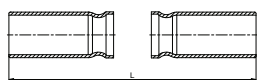
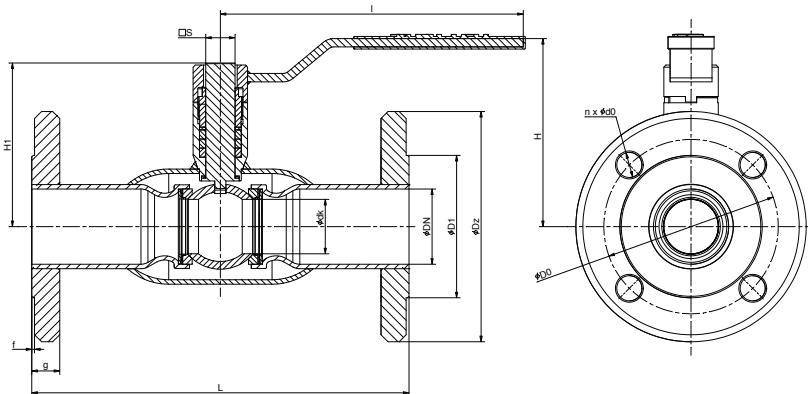
Wysokoparametrowe sieci ciepłownicze oraz instalacje przemysłowe (np. para wodna, oleje, spaliny, gazy itp.)

Applications:

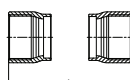
High-parameter heat distribution systems and industrial systems (e.g. steam, oils, fumes, gases, etc.)

Применение:

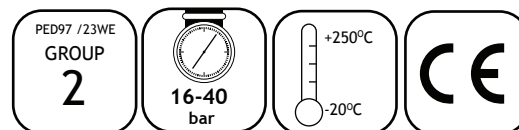
Сети отопительные с высокими параметрами, а также промышленные установки (напр., водяной пар, масла, газы сгорания, газы и т. п.)



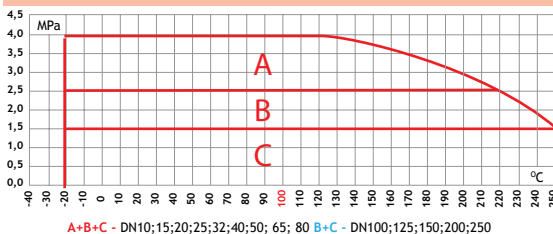
WKN 2ct - do wspawania/
for welding/ для варки



WKN 2gt - gwintowane/
threaded/ резьбовые



Zakres pracy / Scope of the operation / Рабочий диапазон



A+B+C - DN10;15;20;25;32;40;50; 65; 80 B+C - DN100;125;150;200;250

Uwagi:

- wymiary kotłowny wg PN-EN 1092-1, inne wg uzgodnień
- powierzchnie uszczelniające kotłowny wg PN/H-74307, inne wg uzgodnień

Notes:

- flange measurements acc. to PN-EN 1092-1 others according to agreements.
- sealing faces of the flanges acc. to PN/H-74307 others according to the agreements.

Примечания:

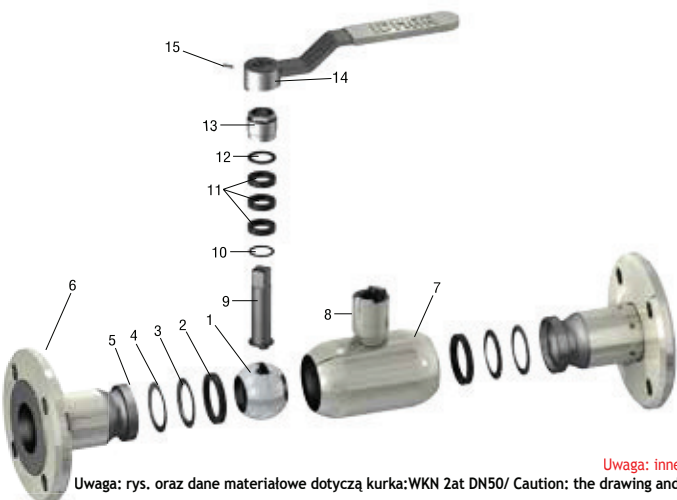
- размеры фланцев по PN-EN 1092-1, прочие - по согласованию
- уплотняющие поверхности фланцев по PN/H-74307, прочие - по согласованию

Tabela wymiarowa / Dimension chart / Таблица размеров

DN	PN	Ødk	Ø Dz	Ø D1	Ø DO	Ød0	n	g	f	L	L=2ct	L=2gt	I	H	H1	□ S	Kvs	Waga
mm	bar	mm	mm	mm	mm	mm	ilość	mm	mm	mm	mm	mm	mm	mm	mm	mm	m ³ /h	kg
10	16-40	10	90	40	60	14	4	14	2	130	230	97,5	140	93	70	d1=6,5; d2=10	7	1,5
15	16-40	10	95	45	65	14	4	14	2	130	230	97,5	140	93	70	d1=6,5; d2=10	7	1,9
20	16-40	15	105	58	75	14	4	16	2	150	230	112,5	140	99	77	d1=6,5; d2=10	9,8	2,6
25	16-40	20	115	68	85	14	4	16	2	160	230	125	140	99	77	d1=6,5; d2=10	16,2	3
32	16-40	25	140	78	100	18	4	18	2	180	260	142,5	180	120	100	14	26,9	4,9
40	16-40	32	150	88	110	18	4	18	2	200	260	160	180	123,5	103,5	14	47,5	5,5
50	16-40	40	165	102	125	18	4	20	2	230	300	187,5	250	135	116	17	99,8	7,9
65	16-40	50	185	122	145	18	4	22	2	270	300	-	250	142	123	17	166,7	10,8
80	16-40	65	200	138	160	18	8	24	2	280	300	-	250	172,5	144,5	19	282	13,7
100	16	80	220	158	180	18	8	22	2	300	325	-	350	180	152	19	425	15,5
100	25	80	235	162	190	22	8	26	2	300	325	-	350	180	152	19	425	17,2
125	16	100	250	188	210	18	8	22	2	325	350	-	500	165,5	171,5	19	730	23,3
125	25	100	270	188	220	26	8	28	2	325	350	-	500	165,5	171,5	19	730	28
150	16	125	285	212	240	22	8	24	2	350	350	-	600	205,5	210,5	25	1085	31,5
150	25	125	300	218	250	26	8	30	2	350	350	-	600	205,5	210,5	25	1085	40,3
200	16	150	340	268	295	22	8	26	2	400	400	-	600	218	223	25	1900	47,8
200	25	150	360	278	310	26	8	32	2	400	400	-	600	218	223	25	1900	55,5
250	16	200	405	320	355	26	12	29	2	450	520	-	820	272	277	25	2890	81,5
250	25	200	425	335	370	30	12	35	2	450	520	-	820	272	277	25	2890	93,5

Specyfikacja materiałowa / Material specification / Спецификация материалов

Lp.	Nazwa części / Name of the part / Наименование части	Materiał / Material / Материал
1	Kula / Ball / Шар	X5CrNi18-10
2	Uszczelka / Seal / Прокладка	PTFE+20%С
3	Gniazdo uszczelki / Seal seat / Г гнездо прокладки	X5CrNi18-10
4	Sprężyna / Spring / Пружина	50CrV4
5	Króciec / Pipe Connector / Патрубок	P235GH
6	Kolnierz / Flange / Фланец	P235GH
7	Korpus / Body / Корпус	P235GH
8	Komin / Sleeve / Втулка	P235GH
9	Trzpień / Stem / Шток	X8CrNiS18-9
10	Pierścień dolny / Bottom ring / Кольцо нижнее	CuSn10
11	Pierścień uszczelniający / Graphit package / Кольцо уплотнительное	Graphit
12	Pierścień ślizgowy / Thrust washer / Кольцо опорное	CuSn10
13	Dławica / Gland / Сальник	X20Cr13
14	Uchwyt / Handle / Рукоятка	S235JR
15	Wkręt dociskowy / Setscrew / Винт	PN-EN ISO 4026



Uwaga: inne materiały wg uzgodnień / Caution: other materials according to agreements / Примечание: другие материалы - по согласованию

Uwaga: rys. oraz dane materiałowe dotyczą kurka:WKN 2at DN50/ Caution: the drawing and material information are for the valve:WKN 2at DN50/ Примечание: рис. и данные по материалам касаются крана:WKN 2at DN50