

WKN 2aPB

Media grupy 1 / 1st group fluids / Среды 1 группы

Cisnienie / Pressure / Давление: PN 16 - 40

Temperatura pracy / Working temperature / Температурный режим: -30°C + +60°C

Zastosowanie:

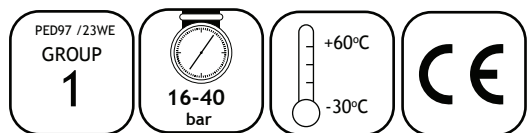
Sieci gazowe (płyiny gr.1 wg Dyrektywy 97/23/WE- gaz ziemny GZII), petrochemia oraz instalacje przemysłowe.

Applications:

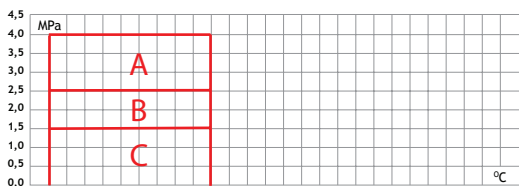
Gas systems (fluids of group 1 acc. to the Directive 97/23/WE - earth gas GZ II), petrochemistry and industrial systems.

Применение:

Сети газодые (агенты гр. 1 согл. Директиве 97/23/ЕС - газ природный ГПИ), нефтехимия а также промышленные установки.



Zakres pracy / Scope of the operation / Рабочий диапазон



A+B+C - DN10; 15;20;25;32;40;50; 65 80 B+C - DN100; 125; 150;200;250

Uwagi:

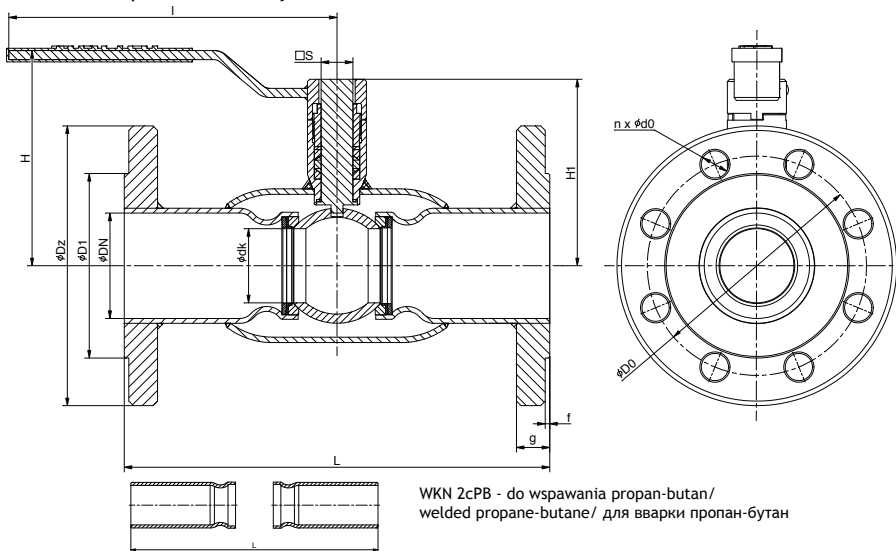
- wymiary kołnierzy wg PN-EN 1092-1, inne wg uzgodnień
- powierzchnie uszczelniające kołnierzy wg PN/H-74307, inne wg uzgodnień

Notes:

- flange measurements acc. to PN-EN 1092-1 others according to agreements.
- sealing faces of the flanges acc. to PN/H-74307 others according to the agreements.

Примечания:

- размеры фланцев по PN-EN 1092-1, прочие - по согласованию уплотняющие
- поверхности фланцев по PN/H-74307, прочие - по согласованию



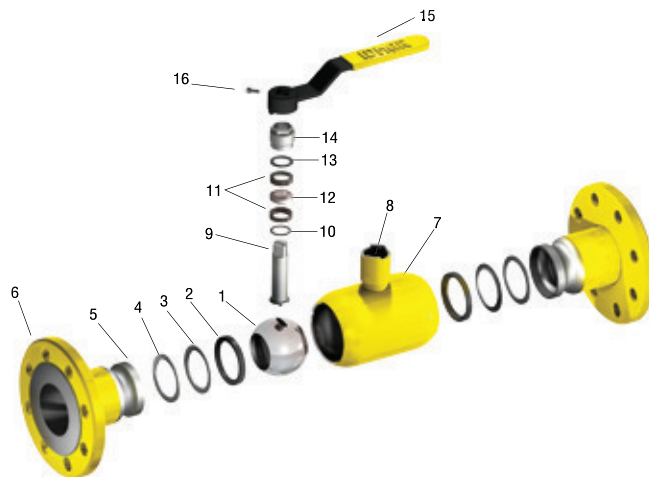
WKN 2cPB - do wspawania propan-butane / welded propane-butane / для варки пропан-бутан

Tabela wymiarowa / Dimension chart / Таблица размеров

DN	PN	Ødk	Ø Dz	Ø D1	Ø D0	Ød0	n	g	f	L	L=2cPB	I	H	H1	□ S	Kvs	Waga
mm	bar	mm	mm	mm	mm	mm	ilość	mm	mm	mm	mm	mm	mm	mm	mm	m ³ /h	kg
10	16-40	10	90	40	60	14	4	14	2	130	230	140	93	71,5	d1=6,5; d2=10	7,0	0,8
15	16-40	10	95	45	65	14	4	14	2	130	230	140	93	71,5	d1=6,5; d2=10	7,0	1,9
20	16-40	15	105	58	75	14	4	16	2	150	230	140	97	75	d1=6,5; d2=10	9,8	2,7
25	16-40	20	115	68	85	14	4	16	2	160	230	140	99	77	d1=6,5; d2=10	16,2	3,3
32	16-40	25	140	78	100	18	4	18	2	180	260	180	120	100	14	26,9	4,9
40	16-40	32	150	88	110	18	4	18	2	200	260	180	123,5	103,5	14	47,5	5,6
50	16-40	40	165	102	125	18	4	20	2	230	300	250	135	116	17	99,8	8
65	16-40	50	185	122	145	18	8	22	2	270	300	250	142,5	123,5	17	166,7	10
80	16-40	65	200	138	160	18	8	24	2	280	300	250	173	145	19	282	11,9
100	16	80	220	158	180	18	8	22	2	300	325	350	180,5	152,5	19	425	17
100	25	80	235	162	190	22	8	26	2	300	325	350	180,5	152,5	19	425	20
125	16	100	250	188	210	18	8	22	2	325	350	500	166	172	19	730	23,5
125	25	100	270	188	220	26	8	28	2	325	350	500	166	172	19	730	29
150	16	125	285	212	240	22	8	24	2	350	350	600	205,5	210	25	1085	35,5
150	25	125	300	218	250	26	8	30	2	350	350	600	205,5	210	25	1085	42
200	16	150	340	268	295	22	12	26	2	400	400	600	218	223	25	1900	50
200	25	150	360	278	310	26	12	32	2	400	400	600	218	223	25	1900	59
250	16	200	405	320	355	26	12	29	2	450	520	820	272	277	25	2890	87,5
250	25	200	425	335	370	30	12	35	2	450	520	820	272	277	25	2890	99,5

Specyfikacja materiałowa / Material specification / Спецификация материалов

Lp.	Nazwa części / Name of the part / Наименование части	Materiał / Material / Материал
1	Kula / Ball / Шар	X5CrNi18-10
2	Uszczelka / Seal / Прокладка	PTFE+20%C
3	Gniazdo uszczelki / Seal seat / Гнездо прокладки	X5CrNi18-10
4	Sprężyna / Spring / Пружина	50CrV4
5	Króciec / Connector pipe / Патрубок	P355NL1
6	Kołnierz / Flange / Фланец	P355NL1
7	Korpus / Body / Корпус	P355NL1
8	Komin / Sleeve / Втулка	P355NL1
9	Trzpień / Stem / Шток	X8CrNiS18-9
10	Pierścień dolny / Bottom ring / Кольцо нижнее	PTFE+20%C
11	Uszczelka / Seal / Прокладка	PTFE+20%C
12	Pierścień stożkowy / Conical rings / Ролик бочкообразный	PTFE+20%C
13	Pierścień ślizgowy / Gland / Уплотнитель сальниковый	CuSn10
14	Dławica / Gland / Уплотнитель сальниковый	X20Cr13
15	Uchwyt / Handle / Рукоятка	S235JR
16	Śruba / Screw / Винт	PN-EN ISO 14580



WKN 2cPB

Uwaga: inne materiały wg uzgodnień / Caution: other materials according to agreements / Примечание: другие материалы - по согласованию

Uwaga: rys. oraz dane materiałowe dotyczą kurka:WKN 2PB DN65 / Caution: the drawing and material information are for the valve:WKN 2PB DN65 / Примечание: рис. и данные по материалам касаются крана:WKN 2PB DN65