



KUREK KULOWY O ZANIŻONYM PRZELOCIE KOŁNIERZOWY / LIMITED FLOW FLANGED BALL VALVE / КРАН ШАРОВОЙ С ЗАУЖЕННЫМ ПРОХОДОМ

Media grupy 1 / 1st group fluids / Среды 1 группы
 Ciśnienie / Pressure / Давление: PN 16 - 40
 Temperatura pracy / Working temperature / Температурный режим: -30°C + 110°C

Zastosowanie:

Sieci gazowe (płyiny gr.1 wg Dyrektywy 97/23/WE- gaz ziemny GZII), petrochemia, substancje ropopochodne oraz instalacje przemysłowe.

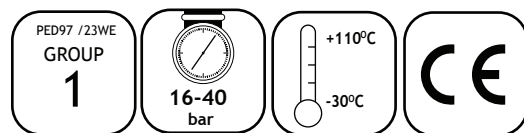
Applications:

Gas systems (fluids of group 1 acc. to the Directive 97/23/WE - earth gas GZ II), petrochemistry, petroleum derivatives and industrial systems.

Применение:

Сети газовые (агенты гр. 1 согл. Директиве 97/23/ЕС - газ природный ГПИ), нефтехимия, нефтепродукты, а также промышленные установки.

WKN 2a



Zakres pracy / Scope of the operation / Рабочий диапазон

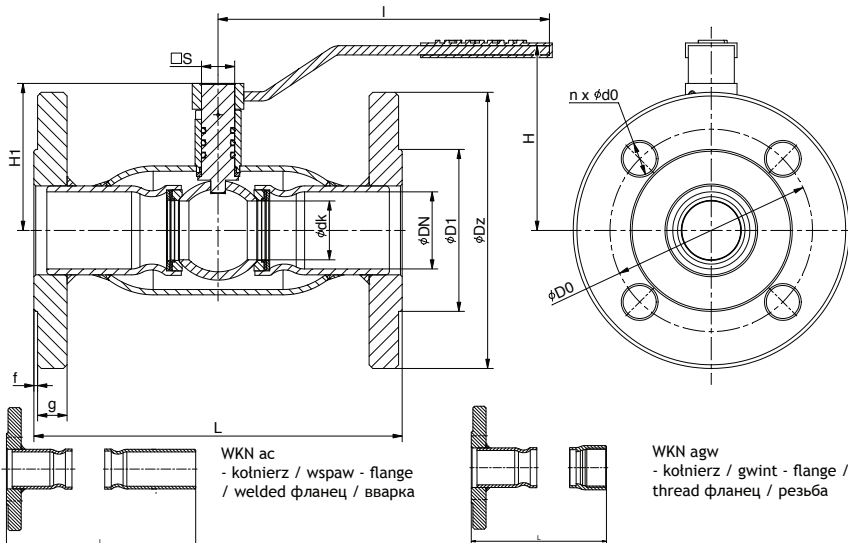
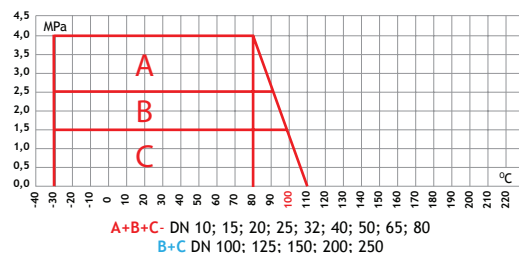


Tabela wymiarowa / Dimension chart / Таблица размеров

DN	PN	Ødk	ØDz	ØD1	ØD0	Ødo	n	g	f	L	L=ac	L=agw	l	H	H1	□ S	Kvs	Waga
mm	bar	mm	mm	mm	mm	mm	ilość	mm	mm	mm	mm	mm	mm	mm	mm	mm	m ³ /h	kg
10	16-40	10	90	40	60	14	4	14	2	130	170	97,5	140	79	55	d1=6,5;d2=10	7	1,5
15	16-40	10	95	45	65	14	4	14	2	130	170	97,5	140	79	55	d1=6,5;d2=10	7	1,9
20	16-40	15	105	58	75	14	4	16	2	150	190	112,5	140	82	57,5	d1=6,5;d2=10	9,8	2,6
25	16-40	20	115	68	85	14	4	16	2	160	170	125	140	85	60	d1=6,5;d2=10	16,2	3
32	16-40	25	140	78	100	18	4	18	2	180	195	142,5	180	96	76	14	26,9	4,9
40	16-40	32	150	88	110	18	4	18	2	200	230	160	180	100,5	80	14	47,5	5,5
50	16-40	40	165	102	125	18	4	20	2	230	265	187,5	250	118	99	17	99,8	7,9
65	16-40	50	185	122	145	18	8	22	2	270	315	-	250	126,5	106,5	17	166,7	10,8
80	16-40	65	200	138	160	18	8	24	2	280	325	-	250	157	128	19	282	13,7
100	16	80	220	158	180	18	8	22	2	300	345	-	350	164	135,5	19	425	15,5
100	25	80	235	162	190	22	8	26	2	300	345	-	350	164	135,5	19	425	17,2
125	16	100	250	188	210	18	8	22	2	325	357,5	-	500	149	154,5	19	730	23,3
125	25	100	270	188	220	26	8	28	2	325	357,5	-	500	149	154,5	19	730	28
150	16	125	285	212	240	22	8	24	2	350	370	-	600	169,5	176,5	25	1085	31,5
150	25	125	300	218	250	26	8	30	2	350	370	-	600	169,5	176,5	25	1085	40,3
200	16	150	340	268	295	22	12	26	2	400	395	-	600	194	202	25	1900	47,8
200	25	150	360	278	310	26	12	32	2	400	395	-	600	194	202	25	1900	55,5
250	16	200	405	320	355	26	12	29	2	450	540	-	820	226,5	235,5	25	2890	81,5
250	25	200	425	335	370	30	12	35	2	450	540	-	820	226,5	235,5	25	2890	93,5

Uwagi:

- wymiary kołnierzy wg PN-EN 1092-1, inne wg uzgodnień
- powierzchnie uszczelniające kołnierzy wg PN/H-74307, inne wg uzgodnień

Notes:

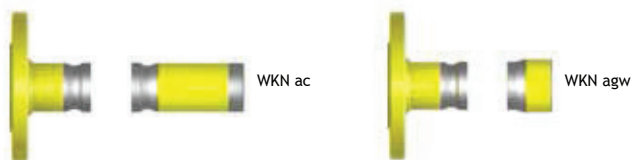
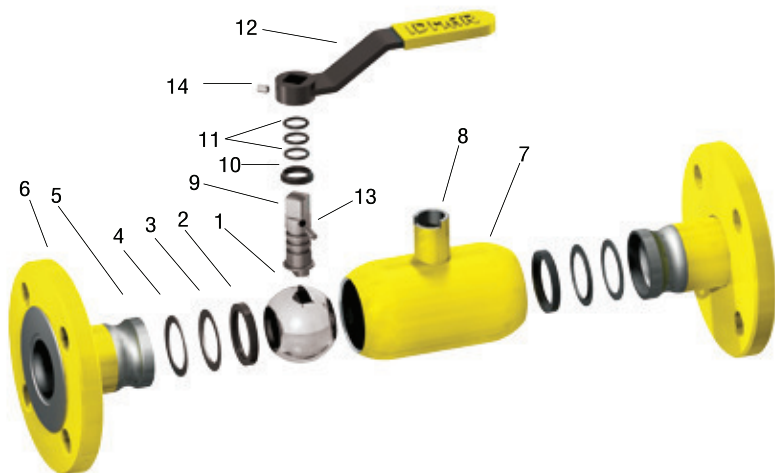
- flange measurements acc. to PN-EN 1092-1 others according to agreements.
- sealing faces of the flanges acc. to PN/H-74307 others according to the agreements.

Примечания:

- размеры фланцев по PN-EN 1092-1, прочие - по согласованию уплотняющие
- поверхности фланцев по PN/H-74307, прочие - по согласованию

Specyfikacja materiałowa / Material specification / Спецификация материалов

Lp.	Nazwa części / Name of the part / Наименование части	Material / Material / Материал
1	Kula / Ball / Шар	X5CrNi18-10
2	Uszczelka / Seal / Прокладка	PTFE+20%С
3	Gniazdo uszczelki / Seal seat / Гнездо прокладки	X5CrNi18-10
4	Sprężyna / Spring / Пружина	50CrV4
5	Króciec / Connector pipe / Патрубок	P355NL1
6	Kołnierz / Flange / Фланец	P355NL1
7	Korpus / Body / Корпус	P355NL1
8	Komin / Sleeve / Втулка	P355NL1
9	Trzpień / Stem / Шток	X8CrNi18-9
10	Pierścień dolny / Bottom ring / Кольцо нижнее	PTFE+20%С
11	O-ring / O-ring / Кольцо O-образное	NBR
12	Uchwyt / Handle / Рукоятка	S235JR
13	Kotek walcowy / Dovel pin / Штифт цилиндрический	PN-EN ISO 2338
14	Wkręt dociskowy / Setscrew / Винт прижимной	PN-EN ISO 4026



Uwaga: inne materiały wg uzgodnień / Caution: other materials according to agreements / Примечание: другие материалы - по согласованию

Uwaga: rys. oraz dane materiałowe dotyczą kurka:WKN 2a DN40/ Caution: the drawing and material information are for the valve:WKN 2a DN40/ Примечание: рис. и данные по материалам касаются крана:WKN 2a DN40