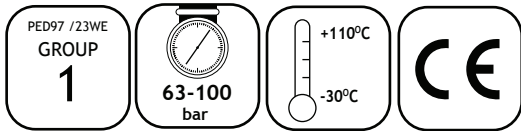
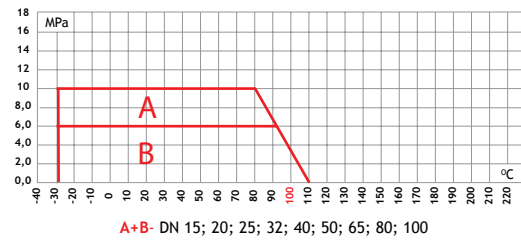


WK 4b



Zakres pracy / Scope of the operation / Рабочий диапазон



Uwagi:

- wymiary kołnierzy wg PN-EN 1092-1, inne wg uzgodnień
- powierzchnie uszczelniające kołnierzy wg PN/H-74307, inne wg uzgodnień

Notes:

- flange measurements acc. to PN-EN 1092-1 others according to agreements.
- sealing faces of the flanges acc. to PN/H-74307 others according to the agreements.

Примечания:

- размеры фланцев по PN-EN 1092-1, прочие - по согласованию
- уплотняющие поверхности фланцев по PN/H-74307, прочие - по согласованию

Specyfikacja materiałowa / Material specification / Спецификация материалов

Lp.	Nazwa części / Name of the part	Наименование част	Materiał / Material / Материал
1	Kula / Ball	Шар	X5CrNi18-10
2	Uszczelka / Seal	Прокладка	PTFE+20%C
3	O-ring	Кольцо O-образное	NBR
4	Wkrętka / Screw plug	Пробка резьбовая	P335NL1
5	Korpus / Body	Корпус	P335NL1
6	Trzpień / Stem	Шток	S235JR+Zn / X8CrNiS18-9*
7	Pierścień dolny / Bottom ring	Кольцо нижнее	PTFE+20%C
8	O-ring	Кольцо O-образное	NBR
9	Pierścień osadczy / Retainer ring	Кольцо установочное	PN-M-85111
10	Ogranicznik / Limiter	Ограничитель	S235JR
11	Pokrywa / Cover	Крышка	S235JR
12	Śruba / Screw	Винт	PN-EN ISO 14580
13	Uchwyt / Handle	Рукоятка	S235JR
14	Wkręt dociskowy / Dovel pin	Штифт цилиндрический	PN-EN ISO 4026

*OPCJA / OPTION / ВАРИАНТ

Media grupy 1 / 1st group fluids / Среды 1 группы

Ciśnienie / Pressure / Давление: PN 63-100

Temperatura pracy / Working temperature / Температурный режим: -30°C + +110°C

Zastosowanie:

Sieci gazowe (płynty gr.1 wg Dyrektywy 97/23/WE- gaz ziemny GZII), petrochemia, substancje ropopochodne oraz instalacje przemysłowe.

Applications:

Gas systems (fluids of group 1 acc. to the Directive 97/23/WE - earth gas GZ II), petrochemistry, petroleum derivatives and industrial systems.

Применение:

Сети газовые (агенты гр. 1 согл. Директиве 97/23/ЕС - газ природный ГПИ), нефтехимия, нефтепродукты, а также промышленные установки.

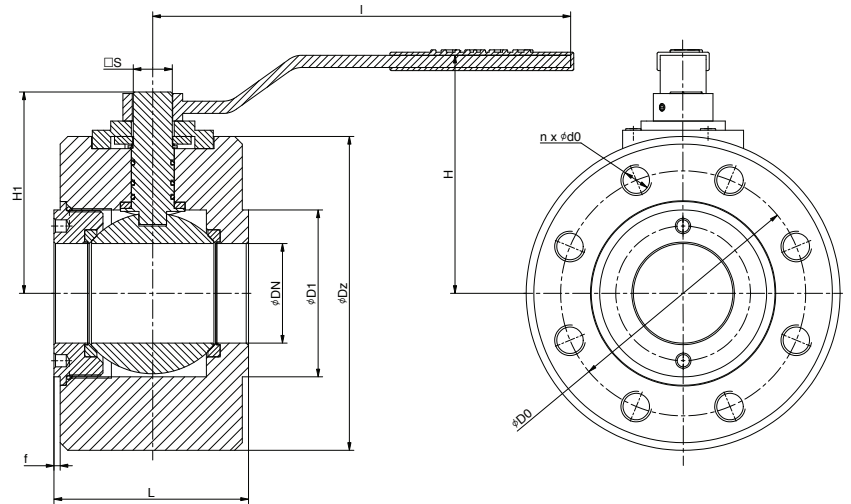
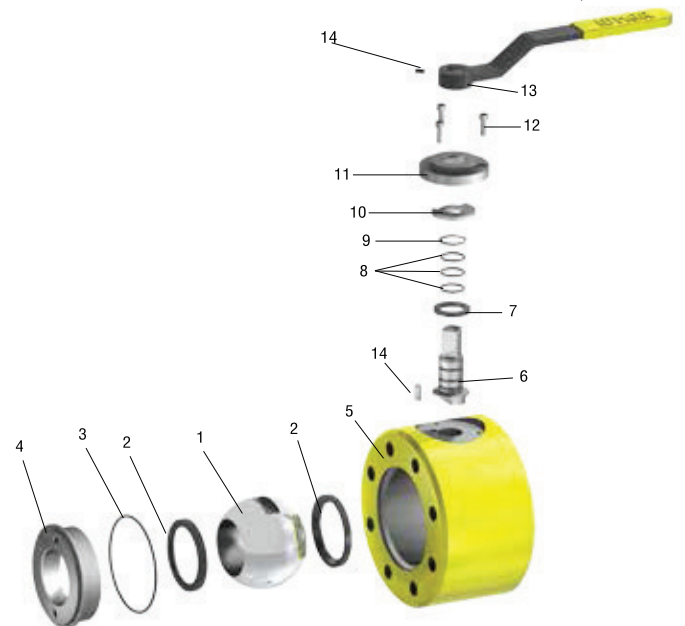


Tabela wymiarowa / Dimension chart / Таблица размеров

DN	PN	ØD1	ØD0	ØdO	n	Ø Dz	f	L	l	H	H1	□ S	Kvs	Waga
mm	bar	mm	mm	mm	ilość	mm	mm	mm	mm	mm	mm	mm	m ³ /h	kg
15	63-100	45	75	14	4	105	2	45	140	81,5	53,5	d1=6,5; d2=10	14,7	2,5
20	63-100	58	90	18	4	130	2	55	140	91,5	63,5	d1=6,5; d2=10	26,2	3,5
25	63-100	68	100	18	4	140	2	60	180	99	73	14	40,9	4,5
32	63-100	78	110	22	4	155	2	70	180	107	86	14	67	8
40	63-100	88	125	M20	4	170	2	85	250	121	101	17	104,7	13
50	63	102	135	M20	4	180	2	95	250	130	108	17	163,6	16
50	100	102	145	M24	4	195	2	95	250	138	116	17	163,6	19
65	63	135	160	M20	8	205	2	127	250	165	127	19	276,5	26
65	100	135	170	M24	8	220	2	127	250	173	135	19	276,5	30
80	63	145	170	M20	8	215	2	139	350	170	142	19	418,8	32
80	100	145	180	M24	8	230	2	139	350	178	150	19	418,8	35,5
100	63	162	200	M24	8	250	2	160	500	145	155	19	654,4	46
100	100	162	210	M27	8	265	2	160	500	153	163	19	654,4	53



Uwaga: inne materiały wg uzgodnień / Caution: other materials according to agreements / Примечание: другие материалы - по согласованию

Uwaga: rys. oraz dane materiałowe dotyczą kurka:WK 4b DN65/ Caution: the drawing and material information are for the valve:WK 4b DN65/ Примечание: рис. и данные по материалам касаются крана:WK 4b DN65