



KUREK KULOWY BLOKOWY DO PARY / BLOCK BALL VALVE FOR STEAM / КРАН ШАРОВОЙ БЛОЧНЫЙ ДЛЯ ПАРА

Fluyny grupy 2 / 2nd group fluids / Среды 2 группы

Ciśnienie / Pressure / Давление: PN 16 - 40

Temperatura pracy / Working temperature / Температурный режим: -20 °C + +250 °C

WK 4at

Zastosowanie:

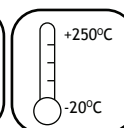
Wysokoparametrowe sieci ciepłownicze oraz instalacje przemysłowe (np. para wodna, oleje, spaliny, gazy itp.)

Applications:

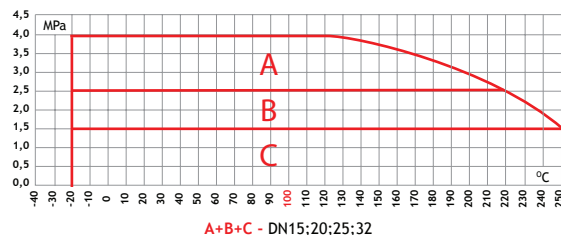
High-parameter heat distribution systems and industrial systems (e.g. steam, oils, fumes, gases, etc.)

Применение:

Сети отопительные с высокими параметрами, а также промышленные установки (напр., водяной пар, масла, газы сгорания, газы и т. п.)



Zakres pracy / Scope of the operation / Рабочий диапазон



Uwagi:

- wymiary kotłowny wg PN-EN 1092-1, inne wg uzgodnień
- powierzchnie uszczelniające kotłowny wg PN/H-74307, inne wg uzgodnień

Notes:

- flange measurements acc. to PN-EN 1092-1 others according to agreements.
- sealing faces of the flanges acc. to PN/H-74307 others according to the agreements.

Примечания:

- размеры фланцев по PN-EN 1092-1, прочие - по согласованию
- уплотняющие поверхности фланцев по PN/H-74307, прочие - по согласованию

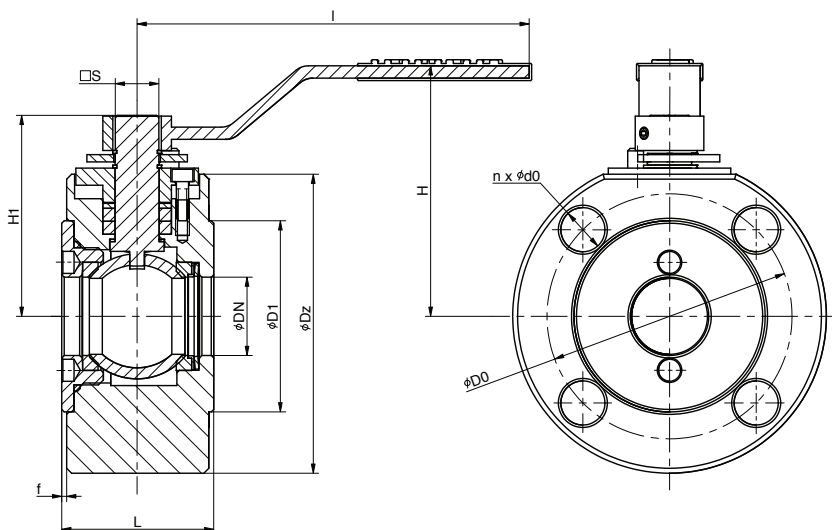
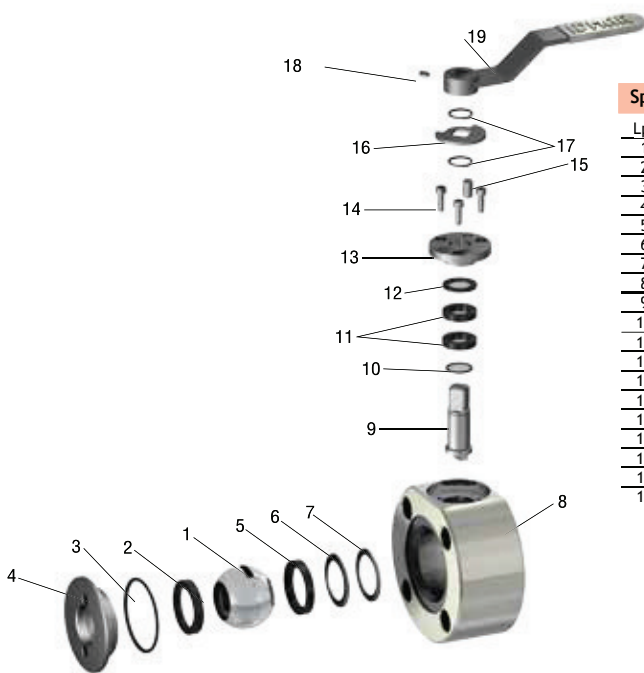


Tabela wymiarowa / Dimension chart / Таблица размеров

DN	PN	ØD1	ØDO	ØdO	n	Ø Dz	f	L	H	H1	I	S	Kvs	Waga
mm	bar	mm	mm	mm	ilość	mm	mm	mm	mm	mm	mm	mm	m ³ /h	kg
15	16-40	45	65	14/M12	4	95	2	35	82	54,5	140	d1=6,5; d2=10	14,7	1,6
20	16-40	58	75	14/M12	4	105	2	45	86	58,5	140	d1=6,5; d2=10	26,2	2,6
25	16-40	68	85	14/M12	4	115	2	55	92	71,5	180	14	40,9	3,9
32	16-40	78	100	18/M16	4	128	2	62	102	82	180	14	67	5

Specyfikacja materiałowa / Material specification / Спецификация материалов

Lp.	Nazwa części / Name of the part	Наименование части	Materiał / Material / Материал
1	Kula	Ball	Шар X5CrNi18-10
2	Uszczelka	Seal	Прокладка PTFE+20%С
3	O-ring	O-ring	Кольцо O-образное PTFE+20%С
4	Wkrętka	Screw plug	Пробка резьбовая P235GH
5	Uszczelka kompensacyjna	Seal	Прокладка компенсаторная PTFE+20%С
6	Gniazdo uszczelki	Seal seat	Г гнездо прокладки X5CrNi18-10
7	Sprężyna	Spring	Пружина 50CrV4
8	Korpus	Body	Корпус P235GH
9	Trzpień	Stem	Шток X5CrNiS18-10
10	Pierścień dolny	Bottom ring	Кольцо нижнее CuSn10
11	Pierścień uszczelniający	Sealing ring	Кольцо уплотнительное Grafit
12	Pierścień ślizgowy	Trust washer	Кольцо скользящее CuSn10
13	Pokrywa	Cover	Крышка X20Cr13
14	Śruba imbusowa	Shoulder screw	Винт имбусный PN-EN ISO 14580
15	Kolek walcowy	Dowel pin	Штифт цилиндрический PN-EN ISO 2338
16	Ogranicznik	Limiter	Ограничитель S235JR+Zn
17	Pierścień osadczy	Retainer ring	Кольцо установочное PN-M-85111
18	Wkręt dociskowy	Setscrew	Винт прижимной PN-EN ISO 4026
19	Uchwyt	Handle	Рукоятка S235JR



Uwaga: inne materiały wg uzgodnień / Caution: other materials according to agreements / Примечание: другие материалы - по согласованию

Uwaga: rys. oraz dane materiałowe dotyczą kurka:WK 4at DN32/ Caution: the drawing and material information are for the valve:WK 4at DN32/ Примечание: рис. и данные по материалам касаются крана:WK 4at DN32