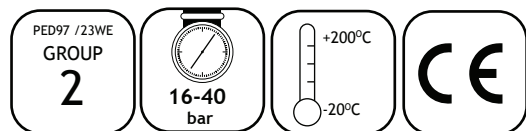
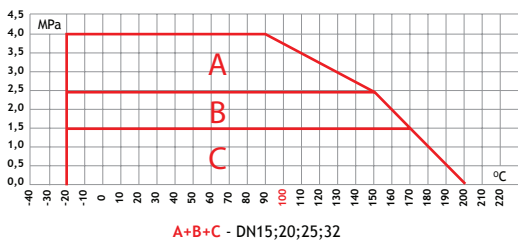


# WK 4a



Zakres pracy / Scope of the operation / Рабочий диапазон



- Uwagi:**  
 - wymiary kotłnierzy wg PN-EN 1092-1, inne wg uzgodnień  
 - powierzchnie uszczelniające kotłnierzy wg PN/H-74307, inne wg uzgodnień

- Notes:**  
 - flange measurements acc. to PN-EN 1092-1 others according to agreements.  
 - sealing faces of the flanges acc. to PN/H-74307 others according to the agreements.

- Примечания:**  
 - размеры фланцев по PN-EN 1092-1, прочие - по согласованию уплотняющие  
 - поверхности фланцев по PN/H-74307, прочие - по согласованию

Specyfikacja materiałowa / Material specification / Спецификация материалов

Lp.	Nazwa części / Name of the part / Наименование части	Material / Material / Материал
1	Kula / Ball / Шар	S235JR+CrNi
2	Uszczelka / Seal / Прокладка	PTFE+20%C
3	O-ring / O-ring / Кольцо O-образное	FKM
4	Wkrętka / Screw plug / Пробка резьбовая	S235JR
5	Korpus / Body / Корпус	S235JR
6	Trzpień / Stem / Шток	S235JR+Zn
7	Pierścień dolny / Bottom ring / Кольцо нижнее	PTFE+20%C
8	O-ring / O-ring / Кольцо O-образное	FKM
9	Pierścień osadczy / Retainer ring / Кольцо установочное	PN/M-85111
10	Uchwyt / Handle / Рукоятка	S235JR
11	Nakrętka / Nut / Гайка	PN-EN ISO 1515-1
12	Kotek walcowy / Cylindrical pin / Штифт цилиндрический	PN-EN ISO 2338

Płyny grupy 2 / 2nd group fluids / Среды 2 группы

Ciśnienie / Pressure / Давление: PN 16 - 40

Temperatura pracy / Working temperature / Температурный режим: -20 °C + +200 °C

Zastosowanie:

Sieci ciepłownicze i klimatyzacyjne oraz instalacje wodociągowe, przemysłowe (płyny grupy 2 - woda, powietrze, oleje i inne media nie wchodzące w reakcję ze stalą węglową).

Applications:

Heat distribution and air conditioning systems, water supply and industrial systems (fluids of group 2 - water, air, oils and other media which not react with carbon steel).

Применение:

Сети отопления и кондиционирования воздуха, а также водопроводные и промышленные установки (агенты гр. 2 - вода, воздух, масла и прочие агенты, не вступающие в реакцию с углеродистой сталью).

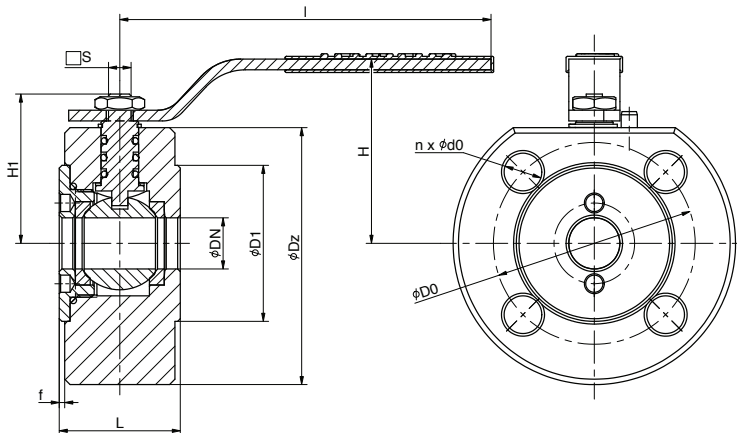
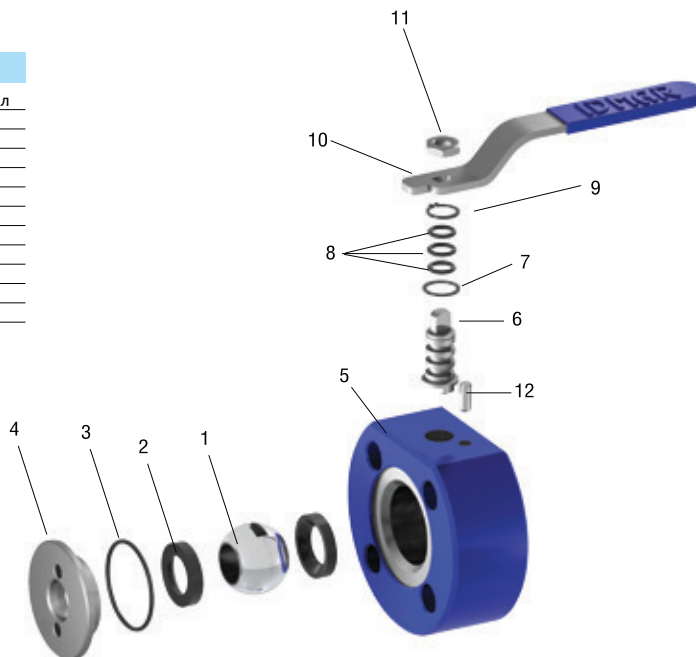


Tabela wymiarowa / Dimension chart / Таблица размеров

DN	PN	ØD1	ØD0	Ød0	n	Ø Dz	f	L	L	H	H1	□ S	Kvs	Waga
mm	bar	mm	mm	mm	ilość	mm	mm	mm	mm	mm	mm	mm	m <sup>3</sup> /h	kg
15	16-40	45	65	14/M12	4	95	2	35	140	64	50	d1=6,5; d2=10	14,7	1,6
20	16-40	58	75	14/M12	4	105	2	45	140	68,5	55,5	d1=6,5; d2=10	26,2	2,6
25	16-40	68	85	14/M12	4	115	2	55	180	90	70	14	40,9	3,9
32	16-40	78	100	18/M16	4	128	2	63	180	100	82	14	67	5



Uwaga: inne materiały wg uzgodnień / Caution: other materials according to agreements / Примечание: другие материалы - по согласованию

Uwaga: rys. oraz dane materiałowe dotyczą kurka:WK 4a DN20/ Caution: the drawing and material information are for the valve:WK 4a DN20/ Примечание: рис. и данные по материалам касаются крана:WK 4a DN20