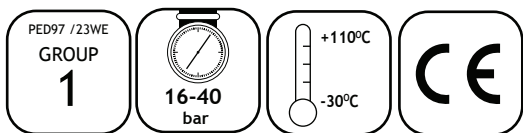
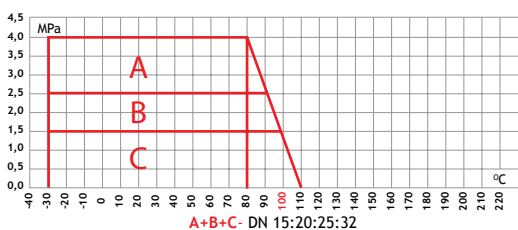


WK 4a



Zakres pracy / Scope of the operation / Рабочий диапазон



- Uwagi:**
 - wymiary kotłownicy wg PN-EN 1092-1, inne wg uzgodnień
 - powierzchnie uszczelniające kotłownicy wg PN/H-74307, inne wg uzgodnień
- Notes:**
 - flange measurements acc. to PN-EN 1092-1 others according to agreements.
 - sealing faces of the flanges acc. to PN/H-74307 others according to the agreements.

- Примечания:**
 - размеры фланцев по PN-EN 1092-1, прочие - по согласованию
 - уплотняющие поверхности фланцев по PN/H-74307, прочие - по согласованию

Specyfikacja materiałowa / Material specification / Спецификация материалов

Lp.	Nazwa części / Name of the part / Наименование части	Material / Material / Материал
1	Kula / Ball / Шар	X5CrNi18-10
2	Uszczelka / Seal / Прокладка	PTFE+20%C
3	O-ring / O-ring / Кольцо O-образное	NBR
4	Wkrętka / Screw plug / Пробка резьбовая	P355NL1
5	Uszczelka / Seal / Прокладка	PTFE+20%C
6	Nakrętka / Nut / Гайка	PN-EN 1515-1
7	Kotek walcowy / Dovet pin / Штифт цилиндрический	PN-EN ISO 2338
8	Korpus / Body / Корпус	P355NL1
9	Trzpień / Stem / Шток	S235JR+Zn/ X8CrNiS18-9*
10	Pierścien dolny / Bottom ring / Кольцо нижнее	PTFE+20%C
11	O-ring / O-ring / Кольцо O-образное	NBR
12	Pierścien osadczy / Retainer ring / Кольцо установочное	PN-M-85111
13	Uchwyt / Handle / Рукоятка	S235JR

*OPCJA / OPTION / ВАРИАНТ

Media grupy 1 / 1st group fluids / Среды 1 группы

Cisnienie / Pressure / Давление: PN 16 - 40

Temperatura pracy / Working temperature / Температурный режим: -30 °C + +110 °C

Zastosowanie:

Sieci gazowe (płyiny gr.1 wg Dyrektywy 97/23/WE- gaz ziemny GZII), petrochemia, substancje ropopochodne oraz instalacje przemysłowe. Dla wersji WK 4a PB dodatkowo propan, butan, propan-butan.

Applications:

Gas systems (fluids of group 1 acc. to the Directive 97/23/WE - earth gas GZ II), petrochemistry, petroleum derivatives and industrial systems. For the version WK4a PB additionally propane, butane, propane-butane.

Применение:

Сети газовые (агенты гр. 1 согл. Директиве 97/23/ЕС - газ природный ГПИ), нефтехимия, нефтепродукты, а также промышленные установки. Для версии WK 4a PB пропан, бутан, пропан-бутан.

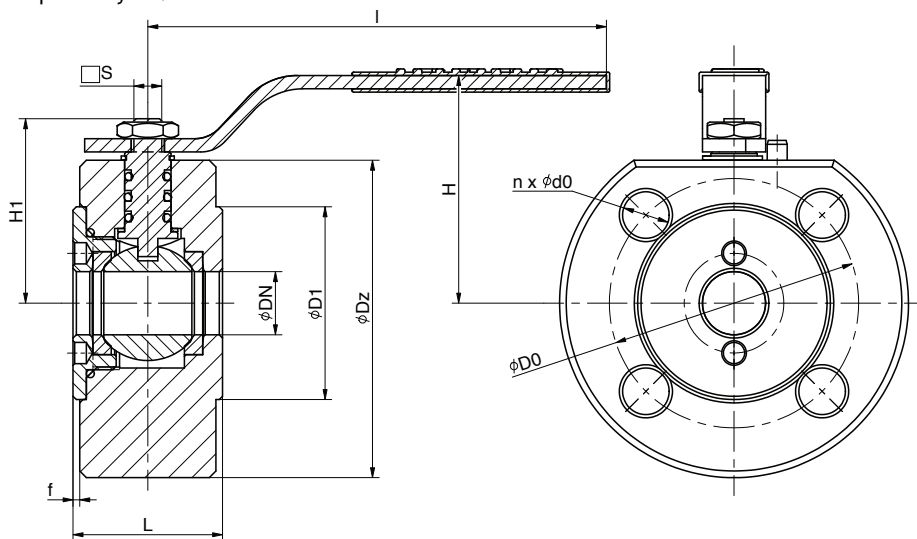
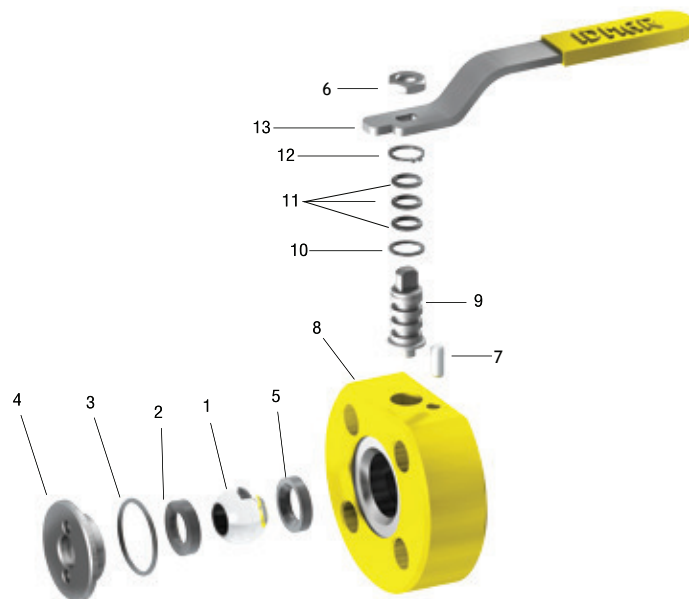


Tabela wymiarowa / Dimension chart / Таблица размеров

DN	PN	ØD1	ØD0	Ød0	n	Ø Dz	f	L	L=4aPB	l	H	H1	□S	Kvs	Waga
mm	bar	mm	mm	mm	ilość	mm	mm	mm	mm	mm	mm	mm	mm	m³/h	kg
15	16-40	45	65	14/M12	4	95	2	35	35	140	64	50	d1=6,5; d2=10	14,7	1,6
20	16-40	58	75	14/M12	4	105	2	45	45	140	68,5	55,5	d1=6,5; d2=10	26,2	2,6
25	16-40	68	85	14/M12	4	115	2	55	55	180	90	70	14	40,9	3,9
32	16-40	78	100	18/M16	4	128	2	63	63	180	100	82	14	67	5



Uwaga: inne materiały wg uzgodnień / Caution: other materials according to agreements / Примечание: другие материалы - по согласованию

Uwaga: rys. oraz dane materiałowe dotyczą kurka:WK 4a DN15/ Caution: the drawing and material information are for the valve:WK 4a DN15/ Примечание: рис. и данные по материалам касаются крана:WK 4a DN15