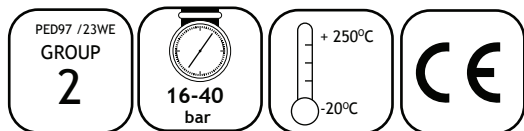
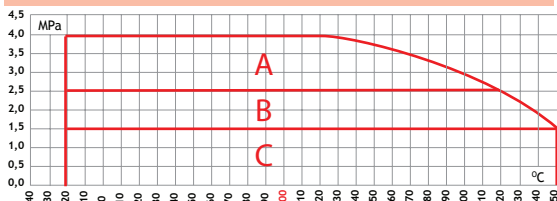


WK 2at



Zakres pracy / Scope of the operation / Рабочий диапазон



A+B+C - DN 32;40;50;65;80 B+C - DN 100;125

Uwagi:

- wymiary kołnierzy wg PN-EN 1092-1, inne wg uzgodnień
- powierzchnie uszczelniające kołnierzy wg PN/H-74307, inne wg uzgodnień

Notes:

- flange measurements acc. to PN-EN 1092-1 others according to agreements.
- sealing faces of the flanges acc. to PN/H-74307 others according to the agreements.

Примечания:

- размеры фланцев по PN-EN 1092-1, прочие - по согласованию
- уплотняющие поверхности фланцев по PN/H-74307, прочие - по согласованию

Płyny grupy 2 / 2nd group fluids / Среды 2 группы

Ciśnienie / Pressure / Давление: PN 16 - 40

Temperatura pracy / Working temperature / Температурный режим: -20°C + +250°C

Zastosowanie:

Wysokoparametrowe sieci ciepłownicze oraz instalacje przemysłowe (np. para wodna, oleje, spaliny, gazy itp.)

Applications:

High-parameter heat distribution systems and industrial systems (e.g. steam, oils, fumes, gases, etc.)

Применение:

Сети отопительные с высокими параметрами, а также промышленные установки (напр., водяной пар, масла, газы сгорания, газы и т. п.)

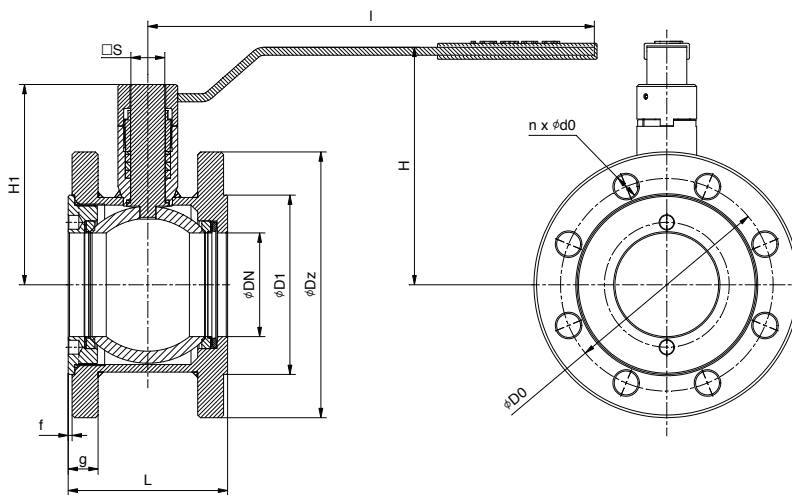
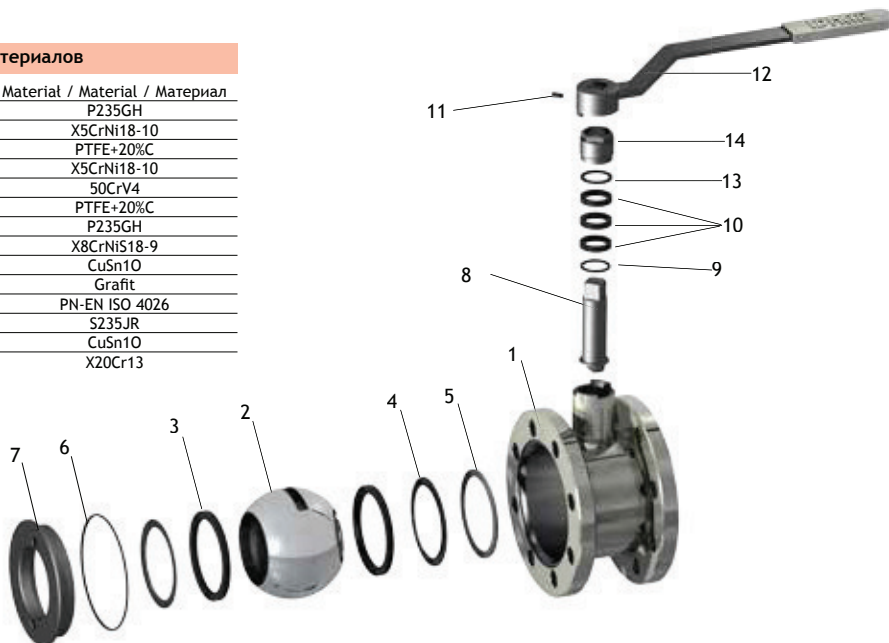


Tabela wymiarowa / Dimension chart / Таблица размеров

DN	PN	Ø D1	Ø DO	Ød0	n	Ø Dz	g	f	L	H	I	H1	□ S	Kvs	Waga
mm	bar	mm	mm	mm	ilość	mm	mm	mm	mm	mm	mm	mm	mm	m ³ /h	kg
32	16-40	78	100	18/M16	4	140	18	2	77	104	140	81	d1=6,5; d2=10	105	4,3
40	16-40	88	110	18/M16	4	150	18	2	77	109	140	86	d1=6,5; d2=10	170	5,6
50	16-40	102	125	18/M16	4	165	20	2	87	129,5	250	110,5	17	163,6	7,2
65	16-40	122	145	18/M16	8	185	22	2	105	170,5	250	143	19	276,5	9,9
80	16-40	135	160	18/M16	8	200	24	2	120	178	350	151	19	905	11,9
100	16	158	180	M16	8	220	22	2	160	160	500	166	19	654,4	16,7
100	25	162	190	M20	8	235	26	2	160	160	500	166	19	654,4	19
125	16	190	210	M16	8	250	22	2	187	196,5	600	201,5	25	2360	25,2
125	25	190	220	M24	8	270	28	2	187	196,5	600	201,5	25	2360	27

Specyfikacja materiałowa / Material specification / Спецификация материалов

Lp.	Nazwa części / Name of the part / Наименование части	Materiał / Material / Материал
1	Korpus / Body / Корпус	P235GH
2	Kula / Ball / Шар	X5CrNi18-10
3	Uszczelka / Seal / Прокладка	PTFE+20%C
4	Gniazdo uszczelki / Seal seat / Гнездо прокладки	X5CrNi18-10
5	Sprężyna / Spring / Пружина	50CrV4
6	O-ring / O-ring / Кольцо O-образное	PTFE+20%C
7	Wkrętka / Screw plug / Пробка резьбовая	P235GH
8	Trzpień / Stem / Шток	X8CrNi518-9
9	Pierścień dolny / Bottom ring / Кольцо нижнее	CuSn10
10	Pierścień uszczelniający / Graphit package / Кольцо уплотнительное	Grfit
11	Wkręt dociskowy / Set screw / Винт прижимной	PN-EN ISO 4026
12	Uchwyt / Handle / Рукоятка	S235JR
13	Pierścień ślizgowy / Thrust washer / Кольцо опорное	CuSn10
14	Dławica / Gland / Уплотнитель сальниковый	X20Cr13



Uwaga: inne materiały wg uzgodnień / Caution: other materials according to agreements / Примечание: другие материалы - по согласованию

Uwaga: rys. oraz dane materiałowe dotyczą kurka:WK 2at DN80/ Caution: the drawing and material information are for the valve:WK 2at DN80/ Примечание: рис. и данные по материалам касаются крана:WK 2at DN80