



KUREK KULOWY KOŁNIERZOWY / FLANGED BALL VALVE / КРАН ШАРОВОЙ ФЛАНЦЕВЫЙ

Media grupy 1 / 1st group fluids / Среды 1 группы

Ciśnienie / Pressure / Давление: PN 16 - 40

Temperatura pracy / Working temperature / Температурный режим: -30 °C + +110 °C

Zastosowanie:

Sieci gazowe (płyty gr.1 wg Dyrektywy 97/23/WE- gaz ziemny GZII), petrochemia, substancje ropopochodne oraz instalacje przemysłowe. Dla wersji WK 2a PB dodatkowo propan, butan, propan-butan.

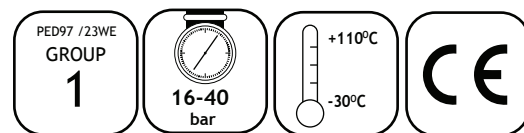
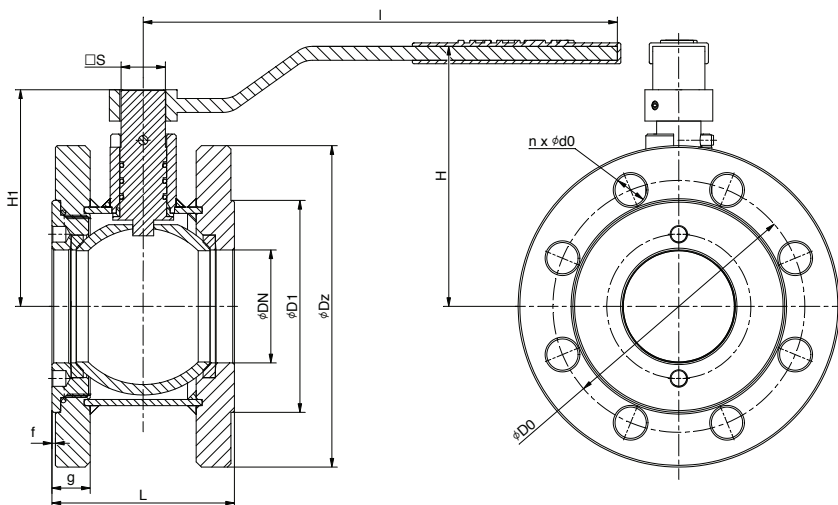
Applications:

Gas systems (fluids of group 1 acc. to the Directive 97/23/WE - earth gas GZ II), petrochemistry, petroleum derivatives and industrial systems. For the version WK2a PB additionally propane, butane, propane-butane.

Применение:

Сети газовой (агенты гр. 1 согл. Директиве 97/23/ЕС - газ природный ГПИ), нефтехимия, нефтепродукты, а также промышленные установки. Для версии WK 2a PB пропан, бутан, пропан-бутан.

WK 2a



Zakres pracy / Scope of the operation / Рабочий диапазон

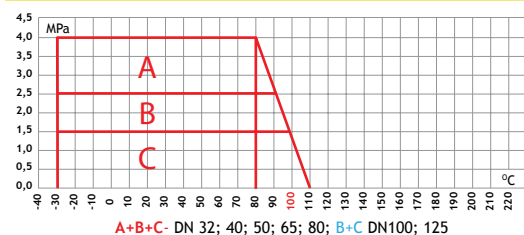


Tabela wymiarowa / Dimension chart / Таблица размеров

DN	PN	ØD1	ØD2	ØdO	n	Ø Dz	g	f	L	l	H	H1	s	Kvs	Waga
mm	bar	mm	mm	mm	ilość	mm	mm	mm	mm	mm	mm	mm	mm	m ³ /h	kg
32	16-40	78	100	18/M16	4	140	18	2	77	180	103	84	14	105	4,3
40	16-40	88	110	18/M16	4	150	18	2	77	180	119	98	14	170	5,6
50	16-40	102	125	18/M16	4	165	20	2	87	180	124	105	14	163,6	7,2
65	16-40	122	145	18/M16	8	185	22	2	105	250	151	126	19	276,5	9,9
80	16-40	135	160	18/M16	8	200	24	2	120	350	163	134,5	19	905	11,9
100	16	158	180	M16	8	220	22	2	160	500	144	149,5	19	654,4	16,7
100	25	162	190	M20	8	235	26	2	160	500	144	149,5	19	654,4	19
125	16	190	210	M16	8	250	22	2	187	600	161	168	25	2360	25,2
125	25	190	220	M24	8	270	28	2	187	600	161	168	25	2360	27

Uwagi:

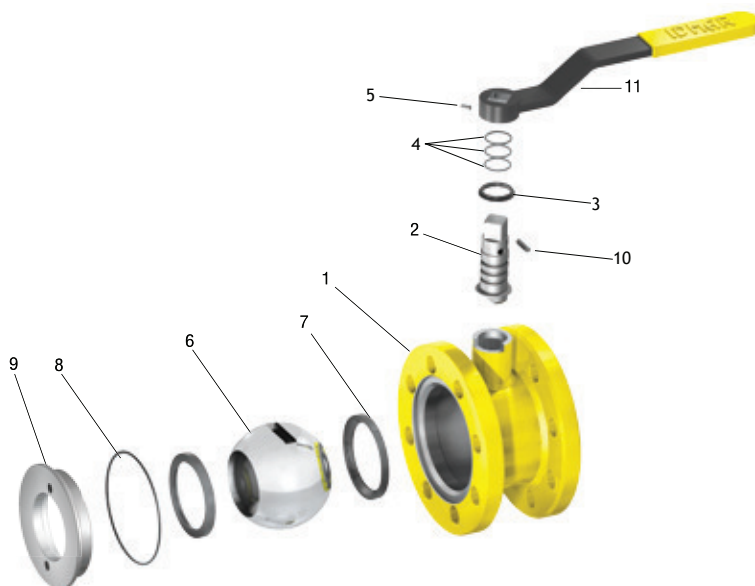
- wymiary kolnierzy wg PN-EN 1092-1, inne wg uzgodnień
- powierzchnie uszczelniające kolnierzy wg PN/H-74307, inne wg uzgodnień

Notes:

- flange measurements acc. to PN-EN 1092-1 others according to agreements.
- sealing faces of the flanges acc. to PN/H-74307 others according to the agreements.

Примечания:

- размеры фланцев по PN-EN 1092-1, прочие - по согласованию уплотняющие
- поверхности фланцев по PN/H-74307, прочие - по согласованию



Specyfikacja materiałowa / Material specification / Спецификация материалов

Lp.	Nazwa części / Name of the part	Наименование части	Material / Material / Материал
1	Korpus	Корпус	P355NL1
2	Trzpień	Шток	S235JR+Zn
3	Pierścień dolny	Кольцо нижнее	PTFE+20%С
4	O-ring	Кольцо O-образное	NBR
5	Wkręt dociskowy	Винт прижимной	PN-EN ISO 4026
6	Kula	Шар	S235JR+CrNi / X5CrNi18-10*
7	Uszczelka	Прокладка	PTFE+20%С
8	O-ring	Кольцо O-образное	NBR
9	Wkrętka	Пробка резьбовая	P355NL1
10	Kolek walcowy	Штифт цилиндрический	PN-EN ISO 2338
11	Uchwyt	Рукоятка	S235JR

*OPCJA/ OPTION/ ВАРИАНТ

Uwaga: rys. oraz dane materiałowe dotyczą kurka:WK 2a DN65/ Caution: the drawing and material information are for the valve:WK 2a DN65/ Примечание: рис. и данные по материалам касаются крана:WK 2a DN65