

HRJ23

Fluyny grupy 2 / 2nd group fluids / Среды 2 группы

Ciśnienie / Pressure / Давление: PN 10

Temperatura / Temperature / Температурный режим: -10°C ÷ +110°C



Łącznik amortyzacyjny kołnierzowy

Flexible rubber joint

Компенсатор фланцевый

Właściwości produktu / Product properties/ Характеристика изделия			
Lp	Nazwa części i materiał	Name of the part and material	Наименование части и материал
1	Gaiwanizowane kołnierze stalowe	Galvanized steel flanges	Гальванизированные стальные фланцы
2	Uszczelnienie - EPDM zbrojone stalowym drutem	Sealing -EPMD reinforced with steel wire	Уплотнение - EPDM, армированное стальной проволокой
3	Łatwy do instalacji - międzykołnierzowy	Easy to install - between flanges	Легкий для установки - межфланцевый
4	Kołnierze - stal węglowa	Flanges - carbon steel	Фланцы -сталь углеродистая

Zastosowanie:

Instalacje przemysłowe spożywcze i chemiczne, wodociągi, kanalizacja, oczyszczalnie ścieków itp.

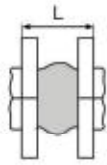
Applications:

Industrial, food and chemical systems, water lines, sewage systems, sewage-treatment plants, etc.

Применение:

Пищевые и химические промышленные установки, водопроводы, канализация, очистка сточных вод и т.п.

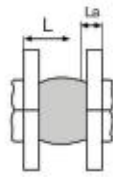
Działanie / Operation / Действие



Normalne działanie

Normal operation

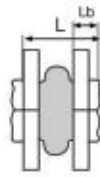
Нормальное действие



Osiowe wydłużenie

Axial lengthening

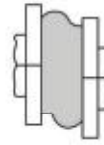
Осевое удлинение



Osiowe sprężanie

Axial compression

Осевое сжатие



Ruch poprzeczny

Lateral movement

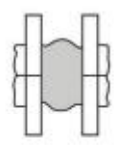
Поперечное движение



Ruch kątowny

Angular movement

Движение под углом



Absorpcja drgań

Vibration absorption

Поглощение колебаний

Ciśnienie / Pressure / Давление - bar	16	10	6
Temperatura / Temperature / Температура - °C	70	100	110

Zdolności wydłużenia / Lengthening capacity / Способность к удлинению

Osiowe wydłużenie / Axial lengthening / Осевое удлинение: + 6%

Osiowe sprężanie / Axial coupling / Осевое сжатие: - 9,4%

Ruch poprzeczny - pomiędzy 8 i 9% / Lateral movement - between 8 and 9% / Поперечное движение - между 8 и 9 %

Ruch kątowny - 15 stopni / Angular movement - 15 degrees / Движение под углом - 15 градусов

HRJ23

HRJ23

HRJ23

HRJ23

HRJ23

HRJ23

HRJ23

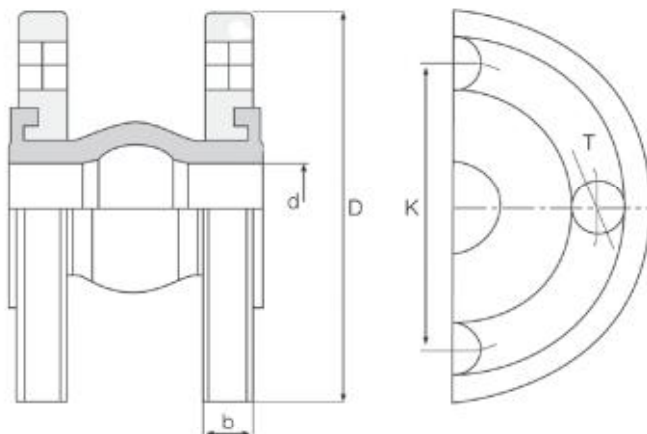


Tabela wymiarowa / Dimension chart / Таблица размеров								
DN	D	d	b	L	K	T	n	Waga
mm	mm	mm	mm	mm	mm	mm	ilość	kg
40	150	40	12	95	110	19	4	3,2
50	165	51	12	95	125	19	4	4,0
65	185	70	15	105	145	19	4	5,5
80	200	77	15	115	160	19	8	6,8
100	220	100	15	130	180	19	8	7,5
125	250	133	17	135	210	19	8	9,5
150	285	150	17	165	240	23	8	12,0
200	340	200	22	180	295	23	12	17,5
250	405	250	22	240	355	28	12	23,0
300	460	300	32	260	410	28	12	28,0
350	520	350	36	265	470	28	16	37,0
400	580	400	38	265	525	313	16	48,0