

# HCV301

Płynny grupy 2 / 2nd group fluids / Среды 2 группы

Ciśnienie / Pressure / Давление: PN 16

Temperatura / Temperature / Температурный режим: -20°C ÷ +130°C



## Zawor zwrotny motylkowy

### Butterfly check valve

### Клапан обратный межфланцевый

Właściwości produktu / Product properties / Характеристика изделия			
Lp.	Nazwa części i materiał	Name of the part and material	Наименование части и материал
1	Korpus - żeliwo GG 25	Body - cast iron GG -25	Корпус - чугун GG-25
2	Dysk - niklowo żelazowe GGG-25	Disc - nickel-plated iron GGG-25	Диск - никелированный чугун GGG-25
3	Uszczelnienie - EPDM	Sealing - EPDM	Уплотнение - EPDM
4	Łatwy do instalacji - międzykołnierzowy	Easy to install - between flanges	Лёгкий для установки - межфланцевый

**Zastosowanie:**

Systemy gorącej i zimnej wody, zastosowanie przemysłowe.

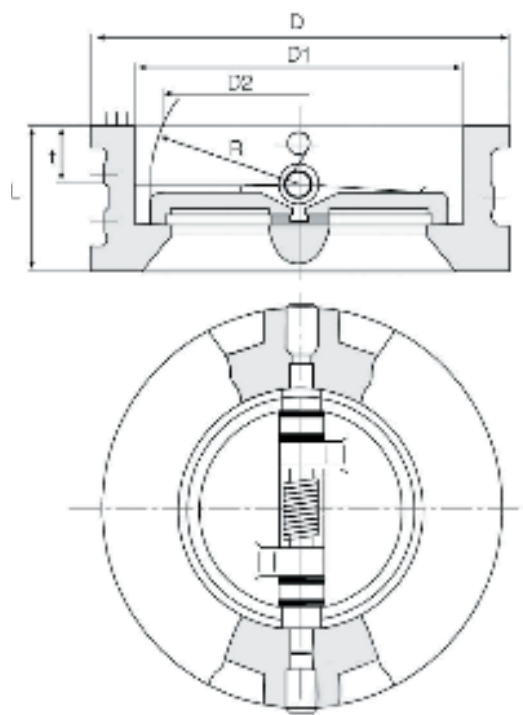
**Applications:**

Hot and cold water systems, industrial applications

**Применение:**

Системы холодной и горячей воды, промышленное применение.

# HCV301



HCV301

HCV301

HCV301

HCV301

HCV301

HCV301

HCV301

Tabela wymiarowa / Dimension chart / Таблица размеров

DN	D	D1	D2	L	R	t	Waga
mm	mm	mm	mm	mm	mm	mm	kg
40	92	55	37	43	23	17,5	0,75
50	107	65	40	43	27	18,4	1,50
65	127	80	60	46	35	19,8	2,10
80	142	94	70	64	42	27,7	3,30
100	162	117	88	64	50	27,7	4,22
125	192	145	115	70	64	30,3	7,00
150	218	171	134	76	77	31,6	9,00
200	273	224	182	89	102,5	32,9	15,00
250	328	265	220	114	125	50,5	26,50
300	378	310	260	114	146	43,5	37,00
350	443	356	356	140	167	45,5	55
400	488	410	410	184	190	52	80