

# HB303

Płyny grupy 2 / 2nd group fluids / Среды 2 группы

Ciśnienie / Pressure / Давление: PN 16

Temperatura wg rodzaju uszczelnienia / Temperature acc. to seal type  
Температура зависит от вида уплотнения

EPDM

-20°C ÷ +130°C



## Przepustnica klapowa międzykołnierzowa

## Butterfly wafer type valve

## Затвор дисковый поворотный межфланцевый

### Właściwości produktu / Product properties/ Характеристика изделия

Lp	Nazwa czści i materiał	Name of the part and material	Наименование части и материал
1	Korpus - GG25 żeliwo	Body - ENGJL - 250 cast iron	Корпус - ENGJL - 250 чугуn
2	Dysk - żeliwo	Disc - castiron	Диск - сталь нержавеющей 304
3	Trzpień - stal nierdzewna 420	Stem - stainless steel 420	Шток - сталь нержавеющей 420
4	Opcje gniazda - EPDM (Viton i NBR)	Seat options - EPDM (Viton and NBR)	Опции гнезда - EPDM (Viton и NBR)

#### Zastosowanie:

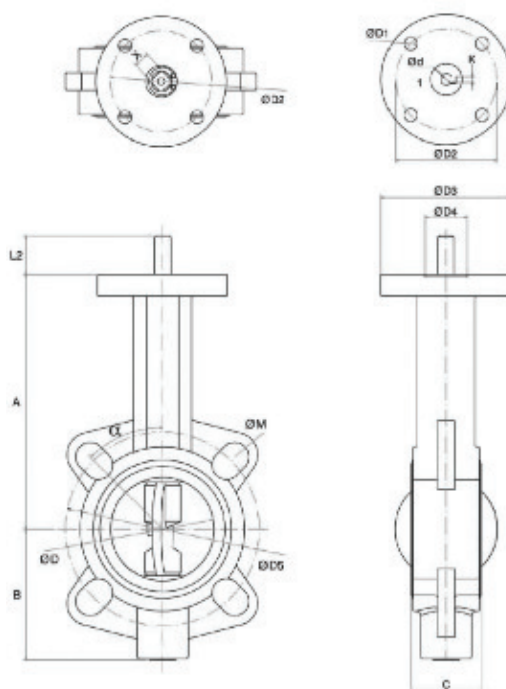
Przepustnice HB 301 and HB 303 są używane w instalacjach wody pitnej i systemach ogrzewania (zimna, ciepła woda), a także w przemyśle spożywczym, chemicznym, petrochemicznym itp.

#### Applications:

The HB 301 and HB 303 valves are used in water systems and heating systems (cold and warm water), as well as in food, chemical, petrochemical industries and others.

#### Применение:

Затворы дисковые поворотные HB 301и HB 303 используются, главным образом, в установках питьевой воды и отопительных системах (холодная, горячая вода). Кроме того затворы используются в пищевой, химической и нефтехимической промышленности и т. п.



HB303

HB303

HB303

HB303

HB303

HB303

HB303

Tabela wymiarowa / Dimension chart / Таблица размеров

DN	A	B	C	D	n-D1	D2	D3	D4	D5	M	X	L2	d1	K	α	Waga	Nm	Nm
mm	mm	mm	mm	mm	ilość	mm	mm	mm	mm	mm	mm	mm	mm	mm	stopnie	kg	wet	dry
40	138	75	33	45	4-9	50/70	90	22	110	19	11x11	30	-	-	45°	3,6	19	21
50	161	80	43	55	4-9	50/70	90	22	125	19	11x11	30	-	-	45°	4,5	25	27
65	175	91	46	70	4-9	50/70	90	22	145	19	11x11	30	-	-	45°	5,4	41	49
80	181	95	46	80	4-9	50/70	90	22	160	19	11x11	30	-	-	22,5°	5,6	55	65
100	200	115	52	101	4-9	70	90	24,5	180	19	14x14	30	-	-	22,5°	6,9	63	79
125	215	134	56	126	4-9	70	90	29,5	210	19	14x14	30	-	-	22,5°	10	75	103
150	225	138	56	151	4-9	70	90	29,5	240	23	17x17	30	-	-	22,5°	12	92	111
200	241	174	60	200,5	4-11	102	125	35,5	295	23	17x17	30	-	-	15°	14,5	155	192
250	296	198	68	250	4-11	102	125	39,5	355	28	22x22	30	-	-	15°	32,3	215	278
300	336	234	78	300,5	4-11	102	125	41	410	28	22x22	30	-	-	15°	44,6	380	517
350	370	284	78	340	4-13	125	150	72	470	28	22x22	46	-	-	11,25°	66	670	1040
400	400	310	88	400	4-18	140	175	73	525	31	27x27	46	-	-	11,25°	104	1110	1715
450	422	328	104,6	440	4-18	140	175	102	565	-	-	52	39	10	11,25°	140	1152	1821
500	490	390	127	500	4-22	165	210	135	650	34	-	48	48	14	9°	157	1330	2145
600	575	456	154	600	4-22	165	210	135	770	37	-	48	48	14	9°	222	2152	3471