

## ТЕХНИЧЕСКОЕ ОПИСАНИЕ И РУКОВОДСТВО ПО ЭКСПЛУАТАЦИИ

### Электропривод четвертьоборотный FA-BL



**ЭКСКЛЮЗИВНЫЙ ДИСТРИБЬЮТОР ПРОДУКЦИИ HORNHOF INTERNATIONAL НА ТЕРРИТОРИИ РФ**

ООО "Деваро"  
194021, г. Санкт-Петербург, участок ж/д  
«Кушелевская дорога», торговая база № 2  
Юр. адрес: 191186 Санкт-Петербург  
ул. Казанская, д. 9, лит. А, пом. 8-Н

тел: +7 (812) 633 03 80  
тел: +7 (812) 640 27 59  
факс: +7 (812) 633 03 80  
info@devaro.ru  
www.devaro.ru

ИНН7840388720, КПП 784001001  
Р/с 40702810908060004434  
в филиале № 7806 ВТБ24 (ЗАО)  
БИК 044030811  
К/с 30101810300000000811

## ОПИСАНИЕ

Электропривод FA-BL (далее электропривод) применяется для дистанционного управления запорной арматурой четверть оборотного типа (угол поворота от 0 гр. До 270 гр., стандартный угол поворота 90°).

Электропривода широко применяются во многих производственных процессах.

Питание электродвигателя электропривода 220В 50 Гц., управляющий сигнал 4-20мА (опционно).

Конструкция электропривода представляет простую и надежную конструкцию, в которой крутящий момент от электродвигателя передается через шестеренчатый редуктор на червячную передачу, предающую момент на выходной вал электропривода. Шестеренчатый редуктор выполнен в виде отдельного блока и закрывается крышкой ручного дублера.

Смазка всех механических передач рассчитана на весь срок службы электропривода и не требует замены во время эксплуатации в общих условиях.

Установочные размеры соответствуют международному стандарту ISO5211/DIN3337.

## ОБЩИЕ ХАРАКТЕРИСТИКИ

Электропривод состоит из: корпуса, внутри которого смонтированы электродвигатель, силовой редуктор, концевые микровыключатели.

Корпус электропривода сделан из сплава алюминия с анодным покрытием и порошковой окраской. Степень защиты механизма IP 67 (IP 68 по требованию). Для герметизации внутренних полостей электропривода в местах неподвижных и подвижных соединений деталей установлены уплотнительные элементы (кольца).

Электродвигатель электропривода асинхронный, низко инерционный, высокомоментный, предназначенный для кратковременного режима работы S2. Изоляция класса F. В электродвигателе предусмотрена защита от перегрева.

Электропривод снабжен ручным дублером, используемым в случае отказа электропитания или для настройки электропривода.

В корпусе электропривода установлен индикатор положения затвора.

Опционно в корпус электропривода устанавливается нагревательный элемент, препятствующий образованию конденсата.

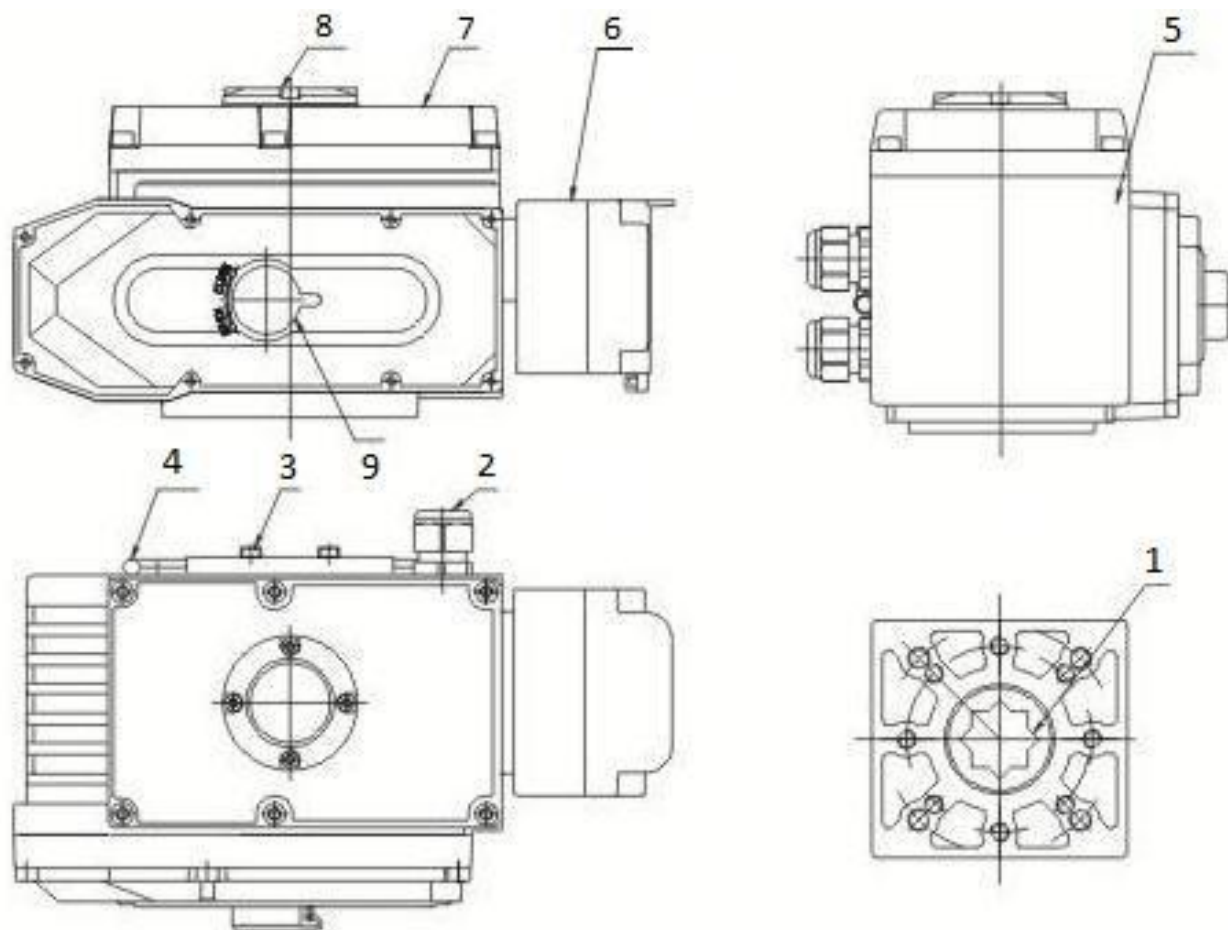
### ЭКСКЛЮЗИВНЫЙ ДИСТРИБЬЮТОР ПРОДУКЦИИ HORNHOF INTERNATIONAL НА ТЕРРИТОРИИ РФ

ООО "Деваро"  
194021, г. Санкт-Петербург, участок ж/д  
«Кушелевская дорога», торговая база № 2  
Юр. адрес: 191186 Санкт-Петербург  
ул. Казанская, д. 9, лит. А, пом. 8-Н

тел: +7 (812) 633 03 80  
тел: +7 (812) 640 27 59  
факс: +7 (812) 633 03 80  
info@devaro.ru  
www.devaro.ru

ИНН7840388720, КПП 784001001  
Р/с 40702810908060004434  
в филиале № 7806 ВТБ24 (ЗАО)  
БИК 044030811  
К/с 30101810300000000811

ОБЩЕЕ ОПИСАНИЕ ЭЛЕКТРОПРИВОДА



**Рис.1 Основные части и общий вид электропривода.**

1-Выходной вал, 2-Гермовводы, 3-Механические упоры (ограничители поворота выходного вала), 4-Ключ ручного дублера (шестигранник), 5-Корпус, 6-Микропроцессорный блок (опция), 7-Крышка блока управления, 8-Указатель положения запорного органа, 9-Защитная крышка ручного дублера

**ЭКСКЛЮЗИВНЫЙ ДИСТРИБЬЮТОР ПРОДУКЦИИ HORNHOF INTERNATIONAL НА ТЕРРИТОРИИ РФ**

ООО "Деваро"  
194021, г. Санкт-Петербург, участок ж/д  
«Кушелевская дорога», торговая база № 2  
Юр. адрес: 191186 Санкт-Петербург  
ул. Казанская, д. 9, лит. А, пом. 8-Н

тел: +7 (812) 633 03 80  
тел: +7 (812) 640 27 59  
факс: +7 (812) 633 03 80  
info@devaro.ru  
www.devaro.ru

ИНН7840388720, КПП 784001001  
Р/с 40702810908060004434  
в филиале № 7806 ВТБ24 (ЗАО)  
БИК 044030811  
К/с 30101810300000000811

**ОСНОВНЫЕ ПАРАМЕТРЫ**

Наименование, артикул	Крутящий момент на выходе, Н*м	Время открытия/закрытия, Сек.	Электродвигатель, 220В, 50Гц			Вес, кг	Размер штока, квадрат, мм
			Мощность, Вт	Ток пусковой, А	Ток рабочий, А		
BL - 5	50	30	15	0,25	0,25	2,1	11
BL -10	100	30	25	0,6	0,52	4,2	11
BL -15	150	30	30	0,68	0,55	4,6	14
BL -25	250	30	45	0,76	0,70	7,2	17
BL -50	500	30	90	1,2	1,15	7,5	22
BL - 100	1000	40	110	1,36	1,28	12,5	27
BL - 200	2000	60	110	1,36	1,28	14,5	27

**ОБЩИЕ ТЕХНИЧЕСКИЕ ПАРАМЕТРЫ**

Параметр	Характеристика
Питание	Стандартно: 220 В, 50 Гц, 1 фаза По требованию: 380 В 50/60 Гц 3 фазы, 24 В постоянный ток
Концевые выключатели	2-Открыто/Закрыто 250 В 10А
Дополнительные концевые выключатели	2-Открыто/Закрыто 250 В 10А
Угол поворота выходного вала	Стандартно: 90°, по требованию 90° - 270° +/- 10°
Защита от перегрева /Рабочая температура электродвигателя	Встроенная термозащита: Вкл. 120° С +/- 5° С / откл. 97° С +/- 5° С
Механическое ограничение поворота выходного вала	2 настраиваемых упора
Кабельные вводы	2 шт, М18
Рабочий диапазон температур	от -20 0 С до + 40 0 С
Смазка	Силовой редуктор заполнен смазкой, рассчитанной на весь срок эксплуатации электропривода.

**ЭКСКЛЮЗИВНЫЙ ДИСТРИБЬЮТОР ПРОДУКЦИИ HORNHOF INTERNATIONAL НА ТЕРРИТОРИИ РФ**

ООО "Деваро"  
194021, г. Санкт-Петербург, участок ж/д  
«Кушелевская дорога», торговая база № 2  
Юр. адрес: 191186 Санкт-Петербург  
ул. Казанская, д. 9, лит. А, пом. 8-Н

тел: +7 (812) 633 03 80  
тел: +7 (812) 640 27 59  
факс: +7 (812) 633 03 80  
info@devaro.ru  
www.devaro.ru

ИНН7840388720, КПП 784001001  
Р/с 40702810908060004434  
в филиале № 7806 ВТБ24 (ЗАО)  
БИК 044030811  
К/с 30101810300000000811

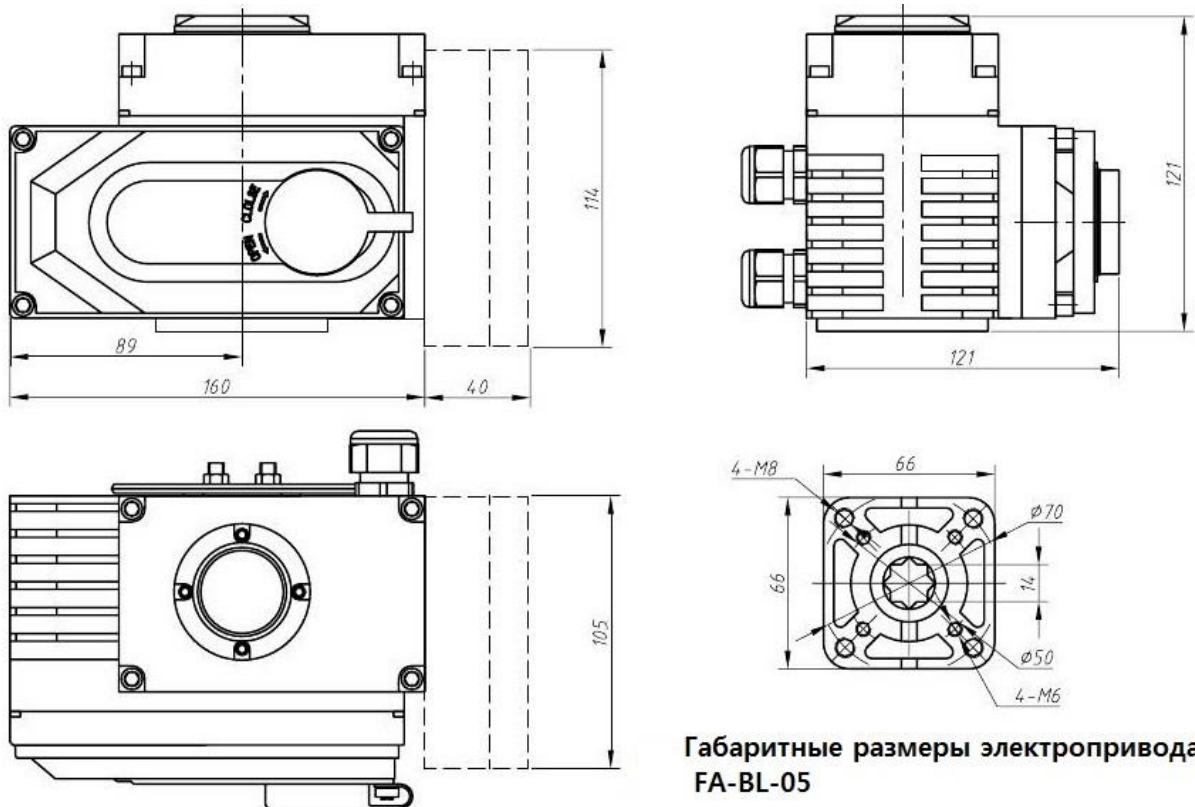
**ТЕХНИЧЕСКОЕ ОПИСАНИЕ И ХАРАКТЕРИСТИКИ**

Электрическое питание электропривода стандартно осуществляется переменным напряжением 220 В, 50 Гц 1 фаза (по требованию 380В 3 фазы или постоянным 24В/110В), управляющий сигнал 4-20mA (опционно) или 0-10В (опционно). Максимальный вращающий момент электроприводов составляет 2000 НМ. Электропривод устанавливается непосредственно на трубопроводной арматуре.

Установочные размеры соответствуют международному стандарту ISO5211 / DIN3337

Четыре микровыключателя используются для ограничения хода выходного вала по конечным положениям рабочего органа арматуры.

**ГАБАРИТНЫЕ РАЗМЕРЫ ЭЛЕКТРОПРИВОДОВ**



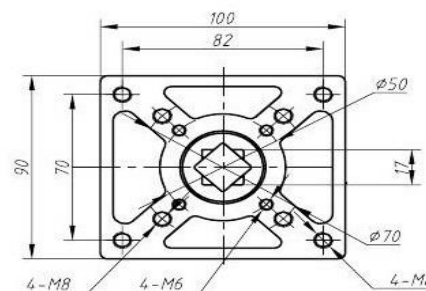
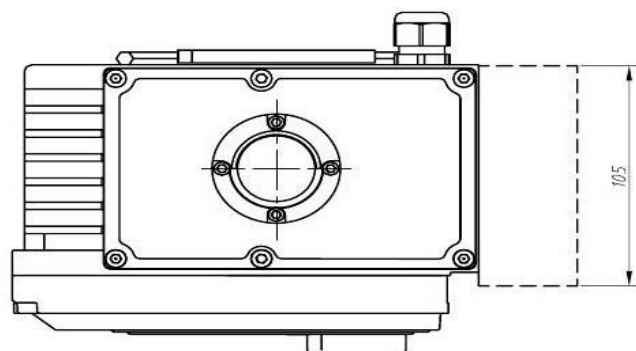
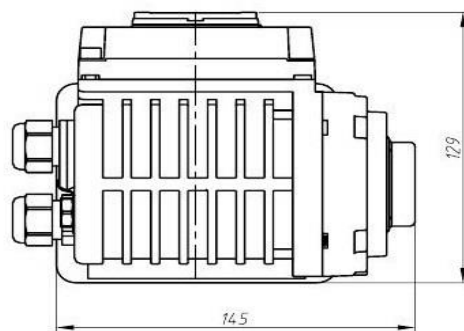
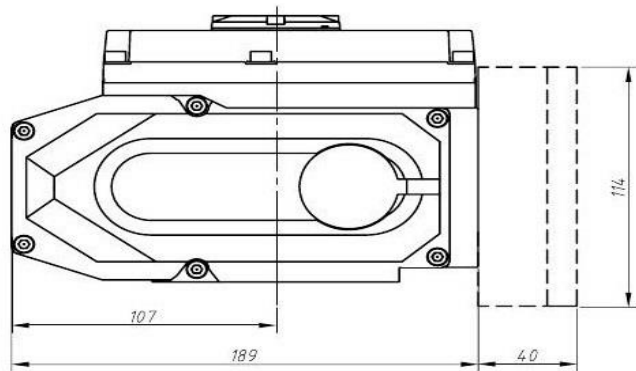
**Габаритные размеры электропривода FA-BL-05**

**ЭКСКЛЮЗИВНЫЙ ДИСТРИБЬЮТОР ПРОДУКЦИИ HORNHOF INTERNATIONAL НА ТЕРРИТОРИИ РФ**

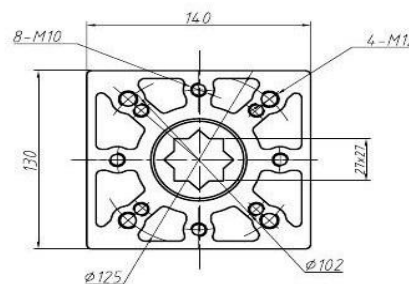
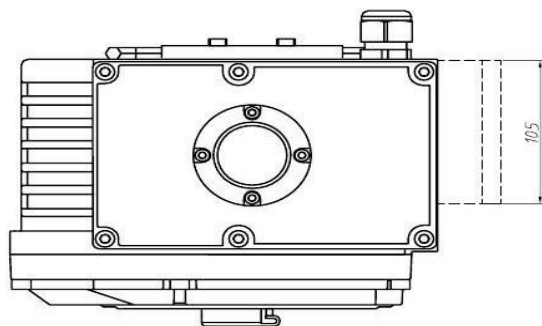
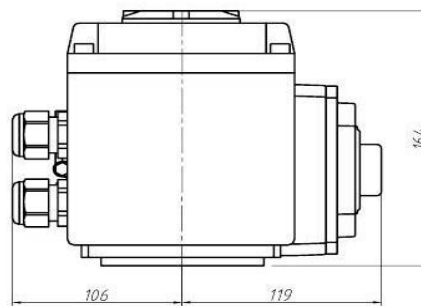
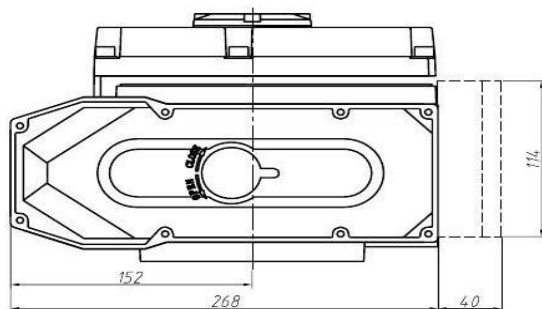
ООО "Деvaro"  
 194021, г. Санкт-Петербург, участок ж/д  
 «Кушелевская дорога», торговая база № 2  
 Юр. адрес: 191186 Санкт-Петербург  
 ул. Казанская, д. 9, лит. А, пом. 8-Н

тел: +7 (812) 633 03 80  
 тел: +7 (812) 640 27 59  
 факс: +7 (812) 633 03 80  
 info@devaro.ru  
 www.devaro.ru

ИНН7840388720, КПП 784001001  
 Р/с 40702810908060004434  
 в филиале № 7806 ВТБ24 (ЗАО)  
 БИК 044030811  
 К/с 30101810300000000811



**Габаритные размеры электропривода FA-BL-010-015**



**Габаритные размеры электропривода FA- BL -025-050-100**

**ЭКСКЛЮЗИВНЫЙ ДИСТРИБЬЮТОР ПРОДУКЦИИ HORNHOF INTERNATIONAL НА ТЕРРИТОРИИ РФ**

ООО "Деваро"

194021, г. Санкт-Петербург, участок ж/д  
«Кушелевская дорога», торговая база № 2

Юр. адрес: 191186 Санкт-Петербург  
ул. Казанская, д. 9, лит. А, пом. 8-Н

тел: +7 (812) 633 03 80

тел: +7 (812) 640 27 59

факс: +7 (812) 633 03 80

info@devaro.ru

www.devaro.ru

ИНН7840388720, КПП 784001001

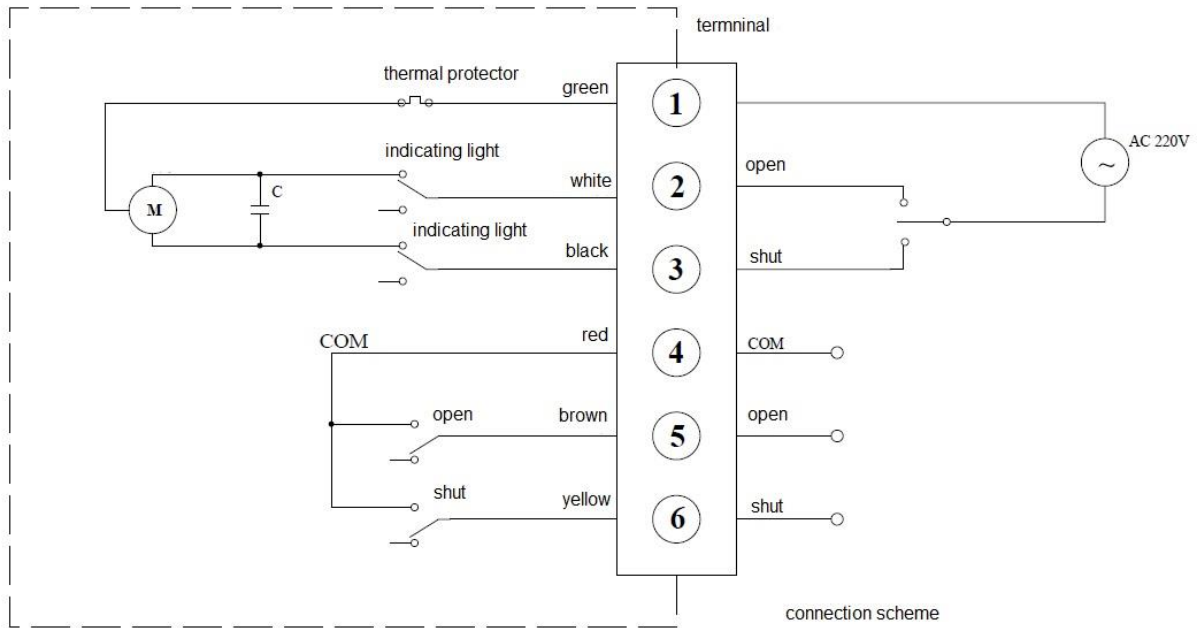
Р/с 40702810908060004434

в филиале № 7806 ВТБ24 (ЗАО)

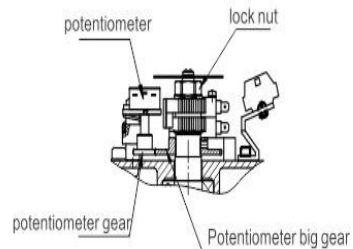
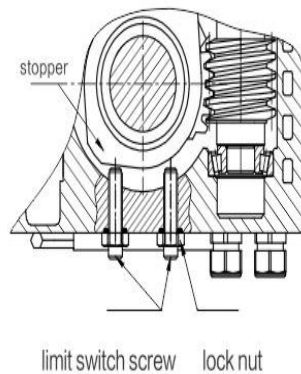
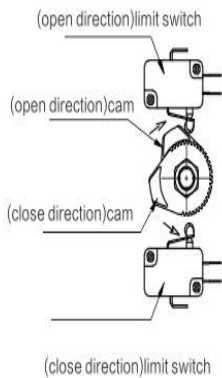
БИК 044030811

К/с 30101810300000000811

**ЭЛЕКТРИЧЕСКАЯ СХЕМА ПОДКЛЮЧЕНИЯ ЭЛНКТРОПРИВОДА VL К СЕТИ 220 В,  
50 Гц**



**НАСТРОЙКА МОМЕНТНЫХ ВЫКЛЮЧАТЕЛЕЙ**



**ЭКСКЛЮЗИВНЫЙ ДИСТРИБЬЮТОР ПРОДУКЦИИ HORNHOF INTERNATIONAL НА ТЕРРИТОРИИ РФ**

ООО "Деваро"  
194021, г. Санкт-Петербург, участок ж/д  
«Кушелевская дорога», торговая база № 2  
Юр. адрес: 191186 Санкт-Петербург  
ул. Казанская, д. 9, лит. А, пом. 8-Н

тел: +7 (812) 633 03 80  
тел: +7 (812) 640 27 59  
факс: +7 (812) 633 03 80  
info@devaro.ru  
www.devaro.ru

ИНН7840388720, КПП 784001001  
Р/с 40702810908060004434  
в филиале № 7806 ВТБ24 (ЗАО)  
БИК 044030811  
К/с 30101810300000000811