

# Паспорт

**Кран шаровый резьбовой латунный HORNHOFF HBR4431**  
**Ду 15-50 мм, Ру 16 бар, Т среды от -10 до +130 °С**

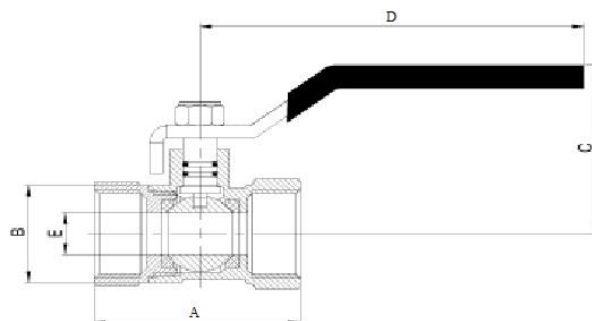
## Применение

Шаровый кран применяется в качестве запорной арматуры на трубопроводах систем питьевого и хозяйственного назначения, горячего водоснабжения, отопления, сжатого воздуха, а также на технологических трубопроводах, транспортирующих жидкости, не агрессивные к материалам крана. Использование шаровых кранов в качестве регулирующей арматуры не допускается.



## 1. Технические характеристики

Номинальный диаметр: Ду 15-50 мм  
Номинальное давление: Ру 16 бар  
Класс герметичности «А»  
Нормативный срок службы: 10 лет  
Температура рабочей среды: - 10 °С ... +130 °С  
Присоединение муфтовое: (трубная цилиндрическая резьба ISO 228/1 –по ГОСТ 6351-81)



## 2. Основные параметры

DN	A	B	C	D	E
15	47.3	23	38	87	10
20	50	29.5	52.5	95	14.8
25	61	35	57	95	19
32	67	42.7	62.5	126	24
40	79	53	72.5	140	30.2
50	87	63	76.5	140	37

## 3. Спецификация

№	Наименование	Материал
1	Корпус	Латунь CW614N EN 12164(DZR)
2	Шток	Латунь CW614N EN 12164(DZR)
3	Гайка сальниковая	Латунь CW614N EN 12164(DZR)
4	Кольца уплотнительные	Фторопласт PTFE+C
5	Гайка крепления рукоятки	Сталь никелированная
8	Рукоятка	Сталь с покрытием ПХВ

## 4. Указания по монтажу

Краны могут устанавливаться в любом монтажном положении. В соответствии с ГОСТ 12.2.063-81 (2001) п.3.10, арматура не должна испытывать нагрузок от трубопровода (изгиб, сжатие, растяжение, кручение, перекосы, вибрация, несоосность патрубков, неравномерность затяжки крепежа). При необходимости должны быть предусмотрены опоры или компенсаторы, снижающие нагрузку на арматуру от трубопровода. Несоосность соединяемых трубопроводов не должна превышать 3мм при длине до 1м плюс 1мм на каждый последующий метр (СНиП 3.05.01 п. 2.8.). Муфтовые соединения должны выполняться с использованием в качестве уплотнительных материалов ФУМ (фторопластовый уплотнительный материал) или льняной пряди.

## 5. Указания по эксплуатации и техническому обслуживанию

Кран должен эксплуатироваться при давлении и температуре, изложенных в разделе 1. Не допускается эксплуатировать кран с ослабленной гайкой крепления рукоятки, так как это может привести к поломке шейки штока. Не допускается оставлять шаровые краны в полуоткрытом положении на длительное время.

## 6. Гарантийные обязательства

Гарантийный срок эксплуатации – 12 месяцев с момента ввода в эксплуатацию, но не более 18 месяцев с момента продажи. Изготовитель гарантирует соответствие изделий требованиям безопасности, при условии соблюдения потребителем правил использования, транспортировки, хранения, монтажа и эксплуатации. Гарантия распространяется на все дефекты, возникшие по вине завода -изготовителя. Гарантия не распространяется на дефекты, возникшие в случаях: - нарушения паспортных режимов хранения, монтажа, испытания, эксплуатации и обслуживания изделия;

- ненадлежащей транспортировки и погрузо-разгрузочных работ;
- наличия следов воздействия веществ, агрессивных к материалам изделия;
- наличия повреждений, вызванных пожаром, стихией, форс – мажорными обстоятельствами;
- повреждений, вызванных неправильными действиями потребителя;
- наличия следов постороннего вмешательства в конструкцию изделия.

Продукция сертифицирована в системе сертификации ГОСТ Р

Сертификат соответствия № РОСС PL.ММ04.Н05102 действителен до 26.11.2017

### Комплектность поставки

№	Наименование	Кол. (шт)	Ду	Примечания
1				
2				
3				
4				
5	Паспорт			

### Отметки о продаже

Дата поставки:

Руководитель предприятия \_\_\_\_\_ М.П.