

ЗАТВОР ДИСКОВЫЙ ПОВОРОТНЫЙ МЕЖФЛАНЦЕВЫЙ АРТИКУЛ НВ301



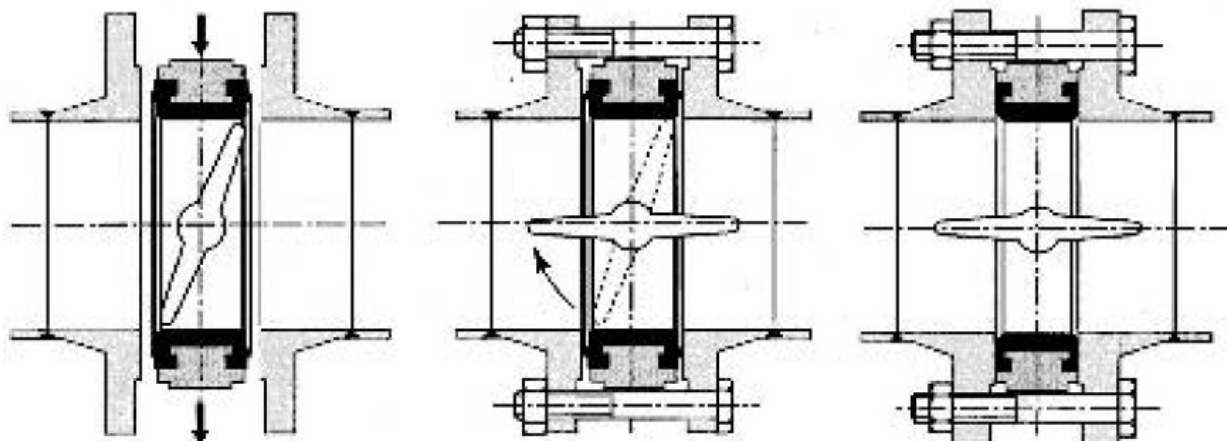
Материалы основных деталей

Корпус	Чугун – GG 25
Диск	Никелированный чугун GGG40
Уплотнение	EPDM
Шток	Нержавеющая сталь SS416
Уплотнение штока	Бронза
Ручка	Чугун – GG 25

Инструкция по применению

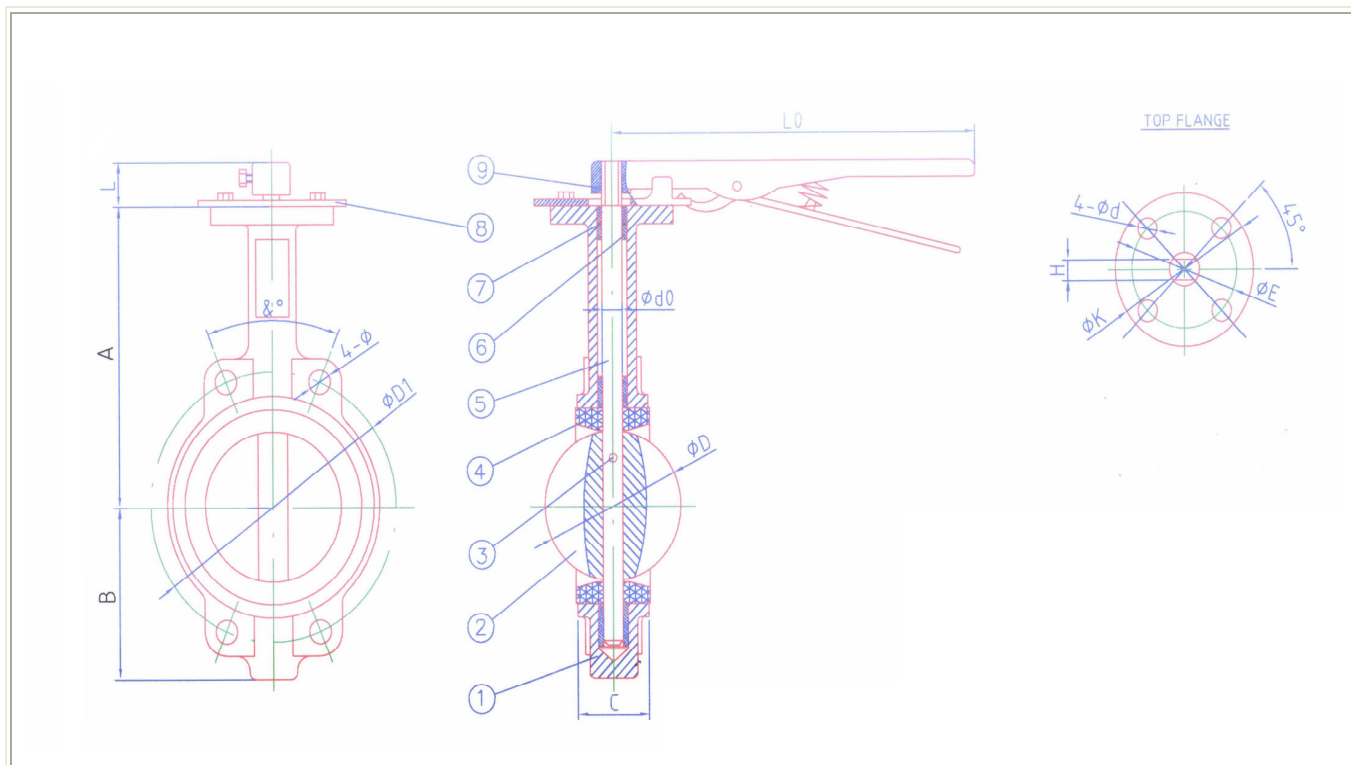
Правила установки затворов:

- Для установки поворотных затворов используются воротниковые фланцы ГОСТ 12821-80, диаметр которых соответствует номинальному диаметру дискового поворотного затвора.
- При установке дисковых поворотных затворов прокладки не используются.
- Монтаж дискового поворотного затвора производится в открытом положении во избежание зажатия диска седловым уплотнением с последующим повреждением уплотнения.
- Поворотные затворы рекомендуется устанавливать в горизонтальном положении штока, так как при вертикальной установке происходит заклинивание, связанное с попаданием твердых частиц в область штока.



Основные параметры

Затворы дисковые поворотные тип НВ301



DN	Inch	A	B	C	D	L0	d 0	H	ISO	L	K	E	4 - Ød	* n-Ød	D1	& °
50	2"	161	80	42	52.9	266	12,6	10	F07	32	90	70	4 - 9	4 - 18	125	90
65	2.5"	175	89	44.7	64.5	266	12,6	10	F07	32	90	70	4 - 9	4 - 18	145	90
80	3"	181	95	45.2	78.8	266	12,6	10	F07	32	90	70	4 - 9	4 - 18	160	45
100	4"	200	114	52.1	104	266	15,77	12	F07	32	90	70	4 - 9	4 - 18	180	45
125	5"	213	127	54	123.3	266	18,92	14	F07	32	90	70	4 - 9	4 - 18	210	45
150	6"	226	139	55.8	155.6	266	18,92	14	F07	32	90	70	4 - 9	4 - 22	240	45
200	8"	260	175	60.6	202.5	355	22,1	17	F10	45	125	102	4 - 12	4 - 22	295	30
250	10"	292	203	65.3	250.5	505	28,45	22	F10	45	125	102	4 - 12	4 - 26	355	30
300	12"	337	242	76.9	301.6	505	31,6	24	F10	45	140	102	4 - 12	4 - 26	410	30

Потери напора в зависимости от положения диска

DN	Inch	90	80	70	60	50	40	30	20	10
50	2"	144	114	84	61	43	27	16	7	1
65	2.5"	282	223	163	107	67	43	24	11	1,5
80	3"	461	364	267	154	96	61	35	15	2
100	4"	841	701	496	274	171	109	62	27	3
125	5"	1376	1146	775	428	268	170	98	43	5
150	6"	1850	1542	1025	567	354	225	129	56	6
200	8"	3316	2842	1862	1081	680	421	241	102	12
250	10"	5430	4525	2948	1710	1076	667	382	162	19
300	12"	8077	6731	4393	2563	1594	1005	555	235	27